



Art. No. 4415

Art. No. 4416

DESCRIPCIÓN: Válvula de seguridad de membrana 3 bares

DESCRIPTION: Diaphragm safety valves 3 bar

DESCRIPCIÓN: Válvula de seguridad de membrana 7 bares

DESCRIPTION: Diaphragm safety valves 7 bar

REVISIÓN / UPDATE 3: 08/04/2021 · Pag. 1/2

Hoja Técnica / Technical data sheet

■ UTILIZACIÓN:

Las válvulas para circuitos hidráulicos de fontanería y calefacción.

Las válvulas de seguridad se usan para aliviar el exceso de presión en los circuitos hidráulicos. La presión de tarado es el punto en que la válvula abre y vacía parte del contenido del fluido hasta que la presión vuelve a su nivel.

Garantizada para el uso en agua fría y agua caliente.

■ LÍMITES TÉCNICOS:

Rango de Temperatura de trabajo: 5 - 120°C

Presión máxima: 10 bar

Presión de apertura de la válvula:

4415: Presión de apertura 3 bar

4416: Presión de apertura 7 bar

■ CARACTERÍSTICAS:

Roscas según ISO 228/1 (DIN 259)

Dispositivo antigoteo

Retención y muelle en acero inox.

Cierre EPDM

■ USE:

Safety valves for heating and plumbing systems.

Safety valves are used for controlling the pressure in pipelines, usually for heating systems, plumbing systems and water systems. When pressure rises above the setpoint the valve opens and discharges some fluid to reduce pressure under the setpoint.

Guaranteed for the use of cold and hot water

■ TECHNICAL LIMITS:

Working temperature Range: 5 - 120°C

Maximum pressure: 10 bar

Pressure setpoint to open valve:

4415: Safety pressure 3 bar

4416: Safety pressure 7 bar

■ FEATURES:

Threads according to ISO 228/1 (DIN 259)

Antidrip device

Stainless steel retainer and spring

Sealing EPDM

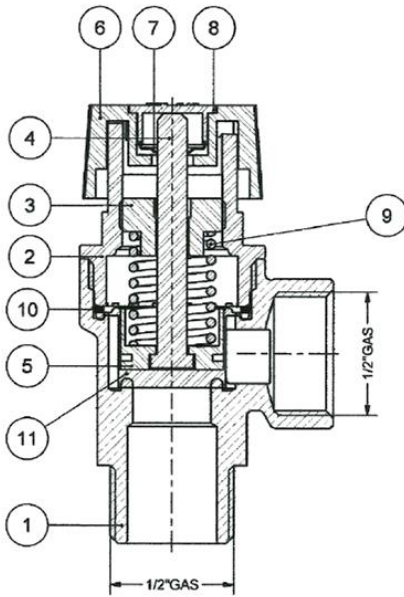
MT Business Key, S.L. se reserva el derecho de modificar en parte o en su totalidad las características de sus productos sin previo aviso.
MT Business Key, S.L. keeps the right to modify in part or totally the characteristics of its products without previous notice.



Para prevenir roturas, accidentes o daños severos, NO USAR este producto fuera de los límites técnicos y sus aplicaciones. Las normas locales pueden regular el uso de este producto.



To avoid abnormal operation, accidents or serious injury, DO NOT use this product outside of the specification range. Local regulations may regulate the use of this product.

Materiales / Materials

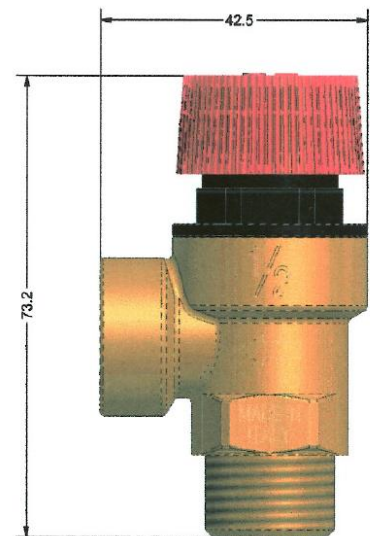


Nº	Nombre / Name	Material
1	Cuerpo Body	Estampado en caliente Hot press brass CW617N
2	Cuerpo del mecanismo Body device	Nylon con 30% fibra de vidrio Nylon with 30% fiber glass
3	Tapón roscado Threaded cap	Nylon con 30% fibra de vidrio Nylon with 30% fiber glass
4	Eje de control Control rod	Nylon con 30% fibra de vidrio Nylon with 30% fiber glass
5	Cilindro porta membrana Cylinder with membrane	Nylon con 30% fibra de vidrio Nylon with 30% fiber glass
6	Mando / Handle	ABS
7	Reductor / Reducer	Inoxidable AISI 3823 Stainless steel AISI 3823
8	Tapón / Cap	ABS
9	Muelle / Spring	Acero UNI 2823 galvanizado Galvanized steel UNI 3823
10	Junta / Gasket	Supersinterite
11	Diafragma Diaphragm	EPDM

Dimensiones / Sizes

Art. No.	DN (mm)			Graduación / Graduation
4415-015	1/2"	108	12	3 Bar
4415-020	3/4"	72	8	3 Bar
4416-015	1/2"	108	12	7 Bar
4416-020	3/4"	72	8	7 Bar

Dimensiones en milímetros / All sizes in mm



MT Business Key, S.L. se reserva el derecho de modificar en parte o en su totalidad las características de sus productos sin previo aviso.
MT Business Key, S.L. keeps the right to modify in part or totally the characteristics of its products without previous notice.



Para prevenir roturas, accidentes o daños severos, NO USAR este producto fuera de los límites técnicos y sus aplicaciones. Las normas locales pueden regular el uso de este producto.

To avoid abnormal operation, accidents or serious injury, DO NOT use this product outside of the specification range. Local regulations may regulate the use of this product.