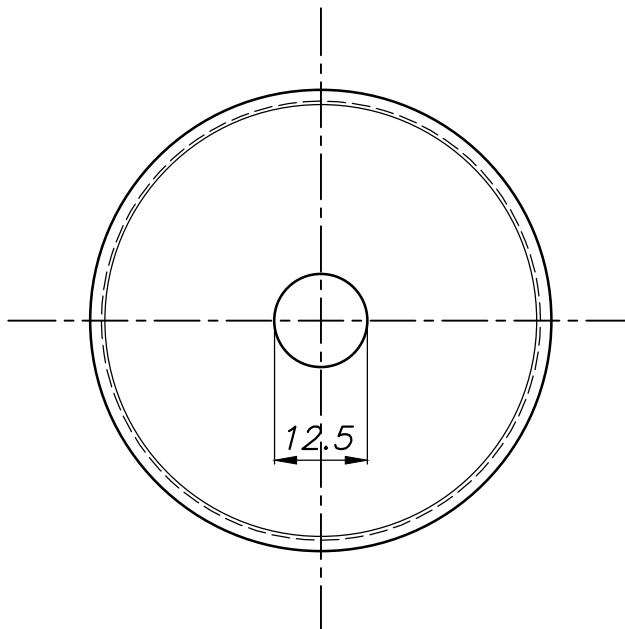
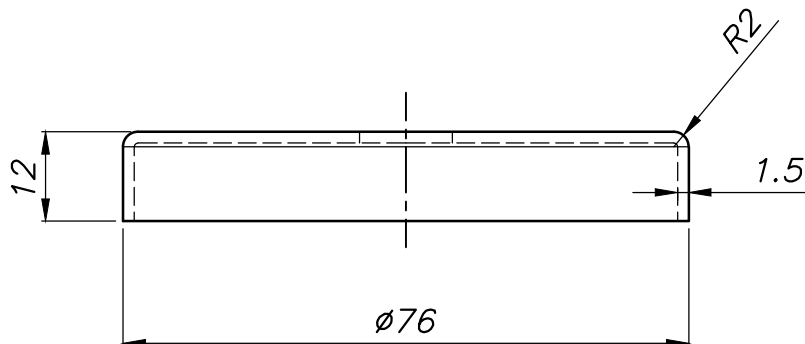


Scostamenti limite per campi di dimensioni fondamentali			
da 0,5 ¹⁾	oltre 3	oltre 6	oltre 30
fino a 3	fino a 6	fino a 30	fino a 120
±0,05	±0,05	±0,1	±0,15
			±0,2
			±0,3
			±0,5
			—

1) Per le dimens. nominali minori di 0,5 mm, gli scostamenti devono essere indicati vicino alla dimens./i nominale/i relativo/e



Stato delle superfici 1.6/	Tratt. termico o superficiale satinato		
Materiale da commercio	Materiale unificato AISI 316	Firma e timbro per accettazione Signature and stamp for confirmation	

Descrizione E4070	Scala 1:1	
----------------------	--------------	--

 	Disegnato	Controllato	Approvato
	Data	02/11/16	
	Firma	Costaganna	
	Dis. vecchio	Codice	AR042591-0

Via Vicenza, 6/14 - 36034 Malo (Vicenza) · Tel. + 39 0445 580 580 · Fax +39 0445 580 874
 www.iamdesign.com www.arteferro.com www.gonzatocontract.com www.nuovacogeme.com