

8500030 SOLDADOR SEK 30W

Ref. Comersim	8500030
Denominación	SOLDADOR ELÉCTRICO SALKI SEK 30W
Cod. EAN	8423303000300
Presentación	Doble blíster termosellado
Un. Embalaje	10 un x embalaje
Potencia	30W
V - Hz	220V-240V (50Hz)
Temp. máxima Cº	450 ºC
Tiempo para 300º	120 seg.
Material punta	Cobre y hierro niquelado . Estañadas.



Características

Soldador SALKI SEK 30W, equipado con punta curva plana para trabajos de soldadura en superficies grandes en el mundo hobby, pequeños trabajos de electricidad, instalaciones eléctricas : cuadros y mandos, radio control... etc.

Temperatura de trabajo constante.

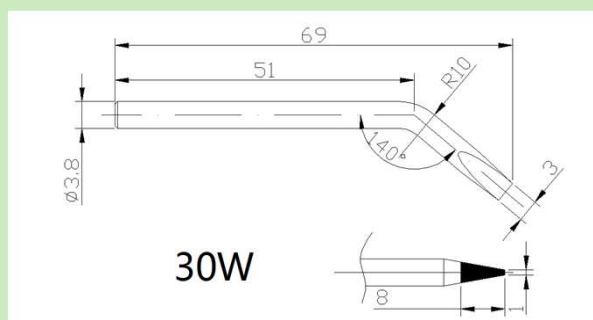
Diseño ergonómico y mango bi-material para un mejor agarre.

Punta curva plana de cobre y hierro niquelado , estañada y de gran precisión.

Potencia de trabajo : 30W (rango : 27-31.5W).

Longitud del cable : 1,35m.

Peso del soldador sin cable : 100gr.



Recambio disponible : 8500630 PUNTA SOLDADOR SEK 30W .
(puntas del resto de la serie NO intercambiables).