

## MUTE 100T

MODEL **MUTE 100T****Ventilador mural**

Ventilador axial moderno y compacto para aplicaciones como aseos, baños, cocinas, habitaciones pequeñas y medianas. MUTE es la perfecta combinación entre diseño e ingeniería que nos brinda confort a un siguiente nivel. Ventilador domestico helicoidal, para ser montado en pared o falso techo. Fácil instalación. Con válvula anti-retorno.

**INFORMACIÓN TÉCNICA DEL PRODUCTO**

Caudal max	91,59	m3/h
Presión estática max	49,69	Pa
Diámetro	100	mm
Equilibrado	Q6.3 DINÁMICA	
Material hélice	ABS	
Material envolvente	ABS	
Peso aproximado	1 kg	
Potencia mecánica	8,40	W
Intensidad nominal	0,04	A
Velocidad nominal	1.894	rpm
Presión acústica	25	db(A)

**Características**

- Para la ventilación continua o intermitente de baños, duchas, cocinas, etc.
- Todos los modelos incorporan una válvula anti-retorno que incorpora juntas de goma para evitar ruidos.
- Los ventiladores de la serie son ecológicos ya que tienen un consumo de energía reducido a la mitad en comparación con otros modelos.
- El nivel de ruido no supera los 30dB(A).
- Protección contra el sobrecalentamiento del motor.
- El grado de protección es IP24 y el motor incorpora un protector térmico.
- El motor incorpora rodamientos de bolas de larga duración y sin mantenimiento que garantizan hasta 40.000 h de uso continuo.

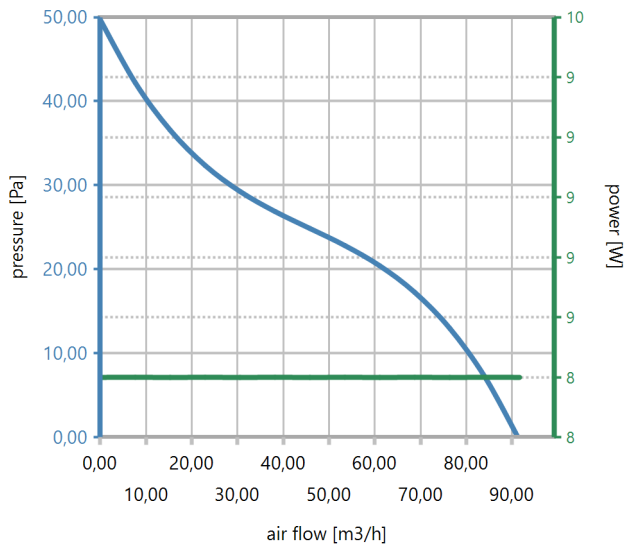
**Opciones**

- Modelos T: con temporizador incorporado con un rango de trabajo desde 5 hasta 20 min.
- Modelos TH: con temporizador y humidistato incorporado con un rango de trabajo desde 5 hasta 20 min.

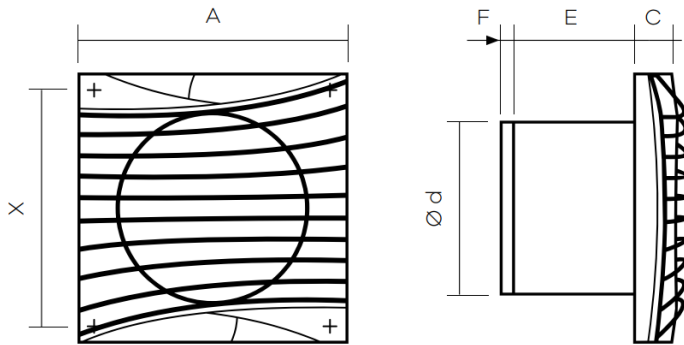
## MUTE 100T

## PRESTACIONES DEL VENTILADOR

(presión y potencia mecánica en función del caudal en condiciones normales T20°C y 1,2046kg/m<sup>3</sup> densidad del aire)



## DIMENSIONES DEL PRODUCTO



	A	X	E	C	Ø d	F
MUTE 100	155	135	70	24	100	7
MUTE 120	175	155	78	24	125	8,5
MUTE 150	205	183,5	108	28	149,5	-

## ACCESORIOS