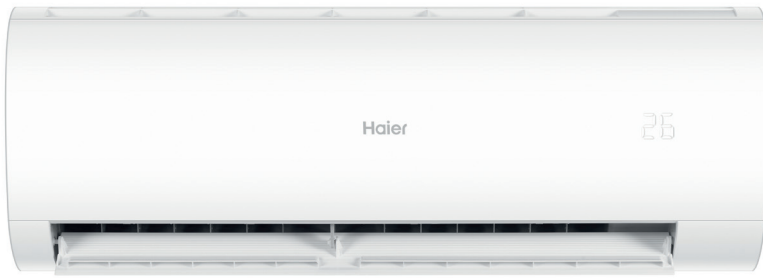


# Multisplit residencial inverter PERLA

# Haier

AIRE RESIDENCIAL



2,5 kW

3,5 kW

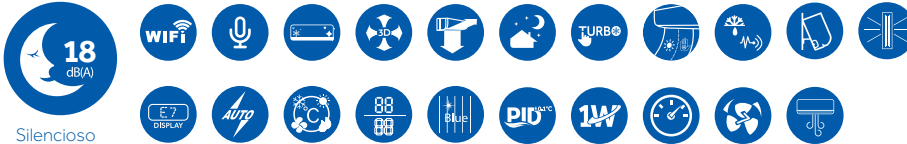
5,0 kW



hOn Wifi



Estándar YR-HE



**Perla** conjuga perfectamente la elegancia de un **acabado mate** con las nuevas **funciones saludables**, como el módulo de **esterilización de rayos UV-C** o la función **steri-clean 56°C**. Además, esta solución de climatización nos va a permitir **aumentar el nivel de confort** de cualquier espacio gracias a su impulsión de aire con **efecto COANDA**, que logra una distribución homogénea del aire ambiente sin penalizar su magnífico **nivel de silencio de 18dB(A)**.

UNIDAD INTERIOR negra	Modelo negro	AS25PBAHRA	AS35PBAHRA	AS50S2SF1FA-BH
-----------------------	--------------	------------	------------	----------------

### Datos del rendimiento

Potencia entregada - REFRIGERACIÓN	nom (min-máx)	kW	2,6 (0,8 - 3,0)	3,2 (0,8 - 3,6)	5,0 (1,3 - 5,8)
Potencia entregada - CALEFACCIÓN	nom (min-máx)	kW	2,8 (0,8 - 3,2)	3,4 (0,8 - 4,2)	5,2 (1,4 - 6,0)
Fuente de alimentación		Ph/V/Hz	1/220-240/50	1/220-240/50	1/220-240/50
Volumen de aire tratado	Alta	m³/h	550	600	900

### Unidad interior

Potencia sonora máxima		dB	54	56	57
Presión sonora		dB(A)	37/32/28/18	37/33/29/19	44/40/35/28
Dimensiones	An. x Pr. x Al.	mm	805x200x290	805x200x290	975x220x320
Peso neto		kg	8,3	9,3	11,6

### Conexión frigorífica

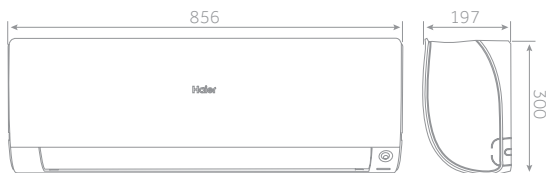
Tubería de líquido		mm-pulg.	6,35 - 1/4	6,35 - 1/4	6,35 - 1/4
Tubería de gas		mm-pulg.	9,52 - 3/8	9,52 - 3/8	12,7 - 1/2

### Control

Estándar	Control remoto		YR-HE	YR-HE	YR-HE
----------	----------------	--	-------	-------	-------



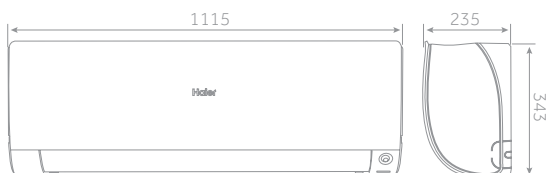
AS25 - AS35



AS50

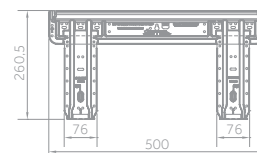


AS71

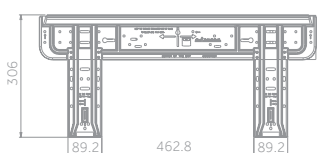


### DIMENSIONES DE MONTAJE

AS25-AS35-AS50



AS71



Los datos del presente documento son meramente indicativos, ya que pueden variar, por lo que se aconseja a los compradores que comprueben la exactitud del documento con el proveedor antes de firmar el pedido o documento de compra correspondiente.

haier-aire.com

## UNIDADES EXTERIORES Multisplit residencial



**1:2** 2U40S2SM1FA  
2U50S2SM1FA



**1:3** 3U55S2SR3FA  
3U70S2SR3FA



**1:4** 4U75S2SR3FA  
4U85S2SR3FA



**1:5** 5U105S2SS3FA

4,0 kW

5,0 kW

5,5 kW

7,0 kW

7,5 kW

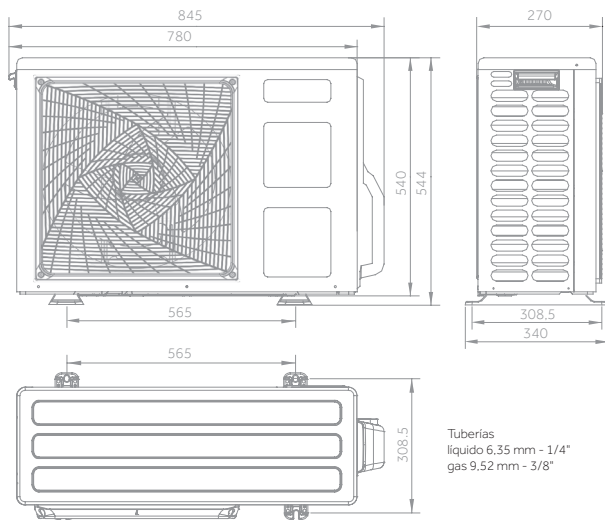
8,5 kW

10,5 kW

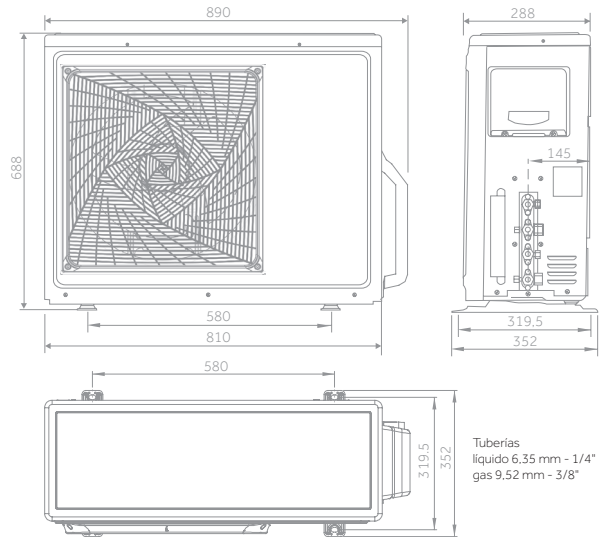
UNIDAD EXTERIOR	Modelo		2U40S2SM1FA	2U50S2SM1FA	3U55S2SR3FA	3U70S2SR3FA	4U75S2SR3FA	4U85S2SR3FA	5U105S2SS3FA
	Máx. UI		2		3		4		5
<b>Datos del rendimiento</b>									
Potencia entregada - REFRIGERACIÓN	nom (min-máx)	kW	4,0 (1,1 - 4,8)	5,0 (1,3 - 6,0)	5,5 (2,1 - 7,0)	7,0 (2,4 - 7,6)	7,5 (2,4 - 8,7)	8,5 (3,2 - 9,5)	10,0 (3,2 - 11,0)
Potencia entregada - CALEFACCIÓN	nom (min-máx)	kW	4,4 (1,8 - 5,2)	5,2 (1,8 - 6,6)	6,8 (1,7 - 7,6)	7,6 (2,9 - 8,5)	8,6 (3,1 - 10,0)	9,6 (4,4 - 10,5)	10,5 (4,4 - 11,5)
Potencia absorbida - REFRIGERACIÓN	nom (min-máx)	kW	1,0 (0,3 - 1,65)	1,45 (0,35 - 2,55)	1,35	1,84	1,97	2,50	3,47
Potencia absorbida - CALEFACCIÓN	nom (min-máx)	kW	1,0 (0,38 - 2,25)	1,4 (0,55 - 2,8)	1,66	1,85	2,15	2,40	2,84
Eficiencia energética	EER		4,0	3,45	4,0	3,81	3,8	3,4	2,88
Eficiencia energética	COP		4,1	3,71	4,1	4,1	4,0	4,0	3,7
REFRIGERACIÓN Pdesign	capacidad (35°)	kW	4,0	5,0	5,5	7,0	7,5	8,5	10
CALEFACCIÓN Pdesign	capacidad (-10°)	kW	3,3	4,7	4,7	6,0	6,3	7,0	8,0
Clase energética - REFRIGERACIÓN	SEER (Clase Energ.)		6,2 (A++)	6,5 (A++)	8,5 (A+++)	7,5 (A++)	7,0 (A++)	7,0 (A++)	7,0 (A++)
Clase energética - CALEFACCIÓN	SCOP (Clase Energ.)		4,0 (A+)	4,0 (A+)	4,0 (A+)	4,2 (A+)	4,0 (A+)	4,0 (A+)	4,0 (A+)
Consumo anual de energía - REFRIGERACIÓN	kWh/a		226	269	227	332	379	456	537
Consumo anual de energía - CALEFACCIÓN	kWh/a		1155	1645	1678	2012	2179	2503	2889
<b>Unidad exterior</b>									
Fuente de alimentación		Ph/V/Hz	1/220-240/50	1/220-240/50	1/220-240/50	1/220-240/50	1/220-240/50	1/220-240/50	1/220-240/50
Volumen de aire tratado	Alta	m <sup>3</sup> /h	2200	2400	3000	3000	4000	4000	4200
Potencia sonora		dB	62	63	64	66	68	68	71
Presión sonora		dB(A)	52	53	51	53	55	55	55
Dimensiones	An. x Pr. x Al.	mm	800x275x553	800x275x553	890x340x700	890x340x700	890x340x700	890x340x700	920x760x372
Peso neto		kg	34	36	51	54	61	61	66
Tipo de compresor			Doble inverter rotativo	Doble inverter rotativo	Doble inverter rotativo	Doble inverter rotativo	Doble inverter rotativo	Doble inverter rotativo	Doble inverter rotativo
Marca compresor			Mitsubishi	Mitsubishi	Mitsubishi	Mitsubishi	Mitsubishi	Mitsubishi	Mitsubishi
<b>Conexión frigorífica</b>									
Tipo de refrigerante			R32	R32	R32	R32	R32	R32	R32
Tubería de líquido		mm-pulg.	2x(6,35-1/4)	2x(6,35-1/4)	3x(6,35-1/4)	3x(6,35-1/4)	4x(6,35-1/4)	4x(6,35-1/4)	5x(6,35-1/4)
Tubería de gas		mm-pulg.	2x(9,52-3/8)	2x(9,52-3/8)	3x(9,52-3/8)	3x(9,52-3/8)	3x(9,52-3/8)+1x(12,7-1/2)	3x(9,52-3/8)+1x(12,7-1/2)	3x(9,52-3/8)+2x(12,7-1/2)
Longitud máxima total de la tubería		m	30	30	50	60	70	70	80
Longitud máxima de tubería UO-UI de una sola línea		m	20	20	25	25	25	25	25
Longitud de tubería máxima sin carga de refrigerante		m	20	20	30	30	40	40	40
Diferencia de altura máxima entre UI y UE		m	15	15	15	15	15	15	15
Diferencia de altura máxima entre UI y UE		m	7,5	7,5	7,5	7,5	7,5	7,5	7,5
Carga de refrigerante en la fábrica	R32	kg	1,0	1,4	1,6	1,6	2,2	2,2	2,4
Toneladas equivalentes de CO <sub>2</sub>		tCO <sub>2</sub> EQ	0,67	0,81	1,08	1,08	1,48	1,48	1,62
Carga adicional de refrigerante	R32	g/m	20	20	20	20	20	20	20
Límites de funcionamiento - REFRIGERACIÓN	min-máx	°C	(-10°C) - (43°C)	(-10°C) - (43°C)	(-10°C) - (46°C)	(-10°C) - (46°C)	(-10°C) - (46°C)	(-10°C) - (46°C)	(-10°C) - (46°C)
Límites de funcionamiento - CALEFACCIÓN	min-máx	°C	(-15°C) - (24°C)	(-15°C) - (24°C)	(-15°C) - (24°C)	(-15°C) - (24°C)	(-15°C) - (24°C)	(-15°C) - (24°C)	(-15°C) - (24°C)



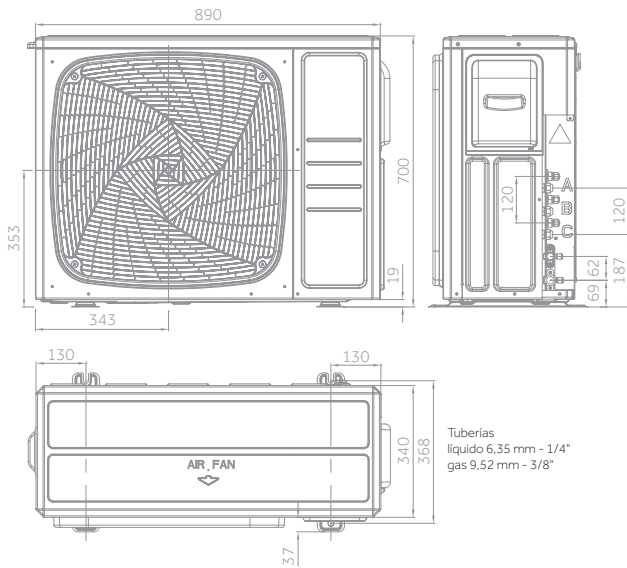
2U40S2SM1FA (2 acoplamientos)



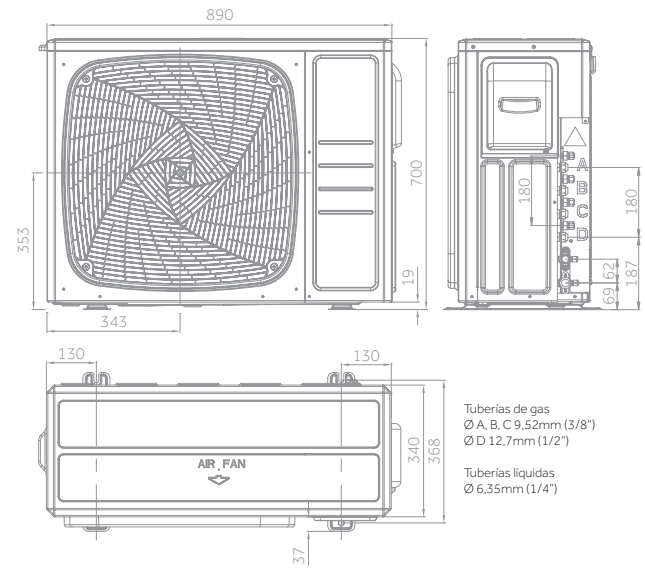
2U50S2SM1FA (2 acoplamientos)



3U55S2SR3FA - 3U70S2SR3FA (3 acoplamientos)



4U75S2SR3FA - 4U85S2SR3FA (4 acoplamientos)



5U105S2SS3FA (5 acoplamientos)

