

# Regulador de carga solar MPPT

MC2420N10 / MC2430N10 / MC2440N10 / MC2450N10



## Características del producto

- Para instalaciones fuera de la red.
- Suministro de energía a la batería por fotovoltaica.
- Entre 10-40% más de carga que los modelos PWM.
- Eficiencia del control MPPT de hasta el 99.9%
- Identificación tensión 12/24V
- Admite múltiples tipos de baterías
- Detección de temperatura integrada.
- Funciones de protección electrónica de amplio rango.
- Modo de carga con limitación de corriente.
- Fácil de instalar y sencillo de usar.
- Enfriamiento por convección natural, silencioso.
- Almacenamiento de datos histórico.
- Protocolo Modbus.

## Accesorios del regulador

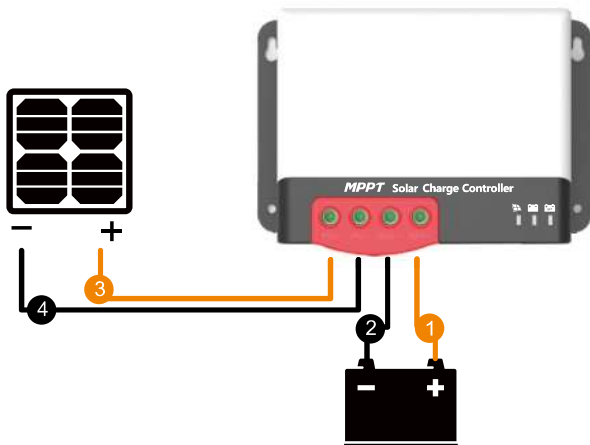
RM-6 display, BT-2 módulo Bluetooth (con aplicación móvil), USB a cable TTL, Sensor de temperatura BTS.



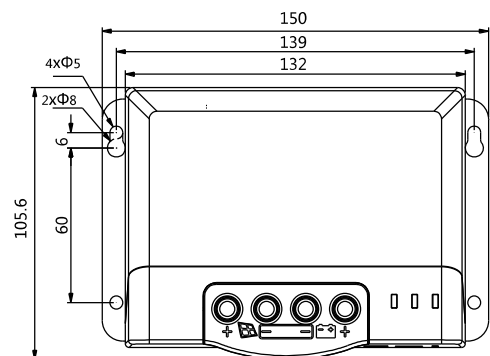
# Características Técnicas

Model	MC2420N10	MC2430N10	MC2440N10	MC2450N10
Voltaje del sistema	12V / 24V			
Consumo en vacio	0.12 W			
Voltaje máximo de entrada de energía solar (25°C)	100 V			
Rango de voltaje en MPPT (Punto máxima potencia)	Voltaje batería + 2~ 75 V			
Corriente de carga	20 A	30 A	40 A	50 A
Potencia panel (batería 12V)	260 W	400 W	520 W	660 W
Potencia panel (batería 24V)	520 W	800 W	1040 W	1320 W
Tipo de batería	Batería AGM, Batería de GEL, Batería plomo-ácido, Batería de Litio			
Coefficiente de compensación por temperatura	-3mV/°C / 2V			
Rango de temperatura de funcionamiento	-35°C - 60°C			
Humedad	95%, sin condensación			
Grado de protección	IP 32			
Peso	650 g	830g	1040 g	1335 g
Modo de comunicación	TTL (3.3V)			
Dimensiones	150×105,6×62 (mm)	150×105,6×68 (mm)	183×127×66 (mm)	183×127×70 (mm)
Bornas de conexión	10mm <sup>2</sup> / 8AWG			
Funcional authentication	IEC62509: 2010			

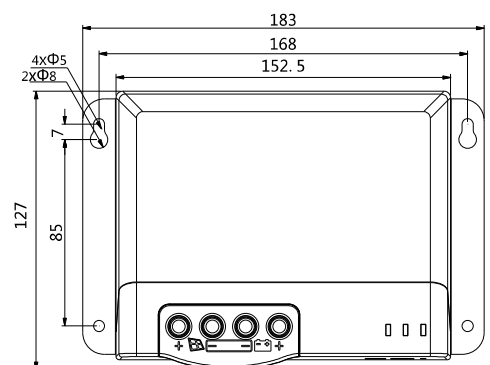
## Diagrama de conexión del equipo



## Requerimientos técnicos



MC2420N10



MC2440N10