



FICHA TÉCNICA  
PRODUCTO  
TERMINADO

FECHA: 08/02/2024

VERSIÓN 2024

EAN

2007000016015

NOMBRE DEL PRODUCTO

KIT ENROLLABLE – PUERTA ENROLLABLE

MODELO

HASTA 12 M2

DESCRIPCIÓN DEL PRODUCTO

KIT DE MOTOR PARA PUERTAS  
ENROLLABLES DE HASTA 12 M2

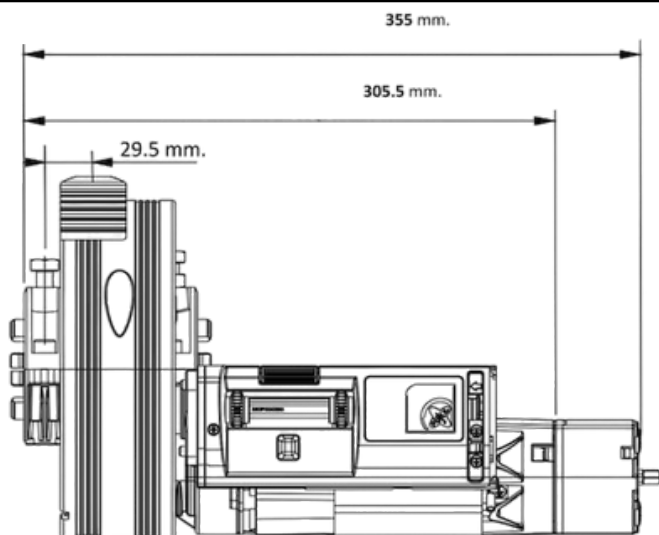
LUGAR DE FABRICACIÓN

ESPAÑA

IMAGEN DEL  
PRODUCTO



MEDIDAS DEL  
PRODUCTO



Medidas del cuadro  
receptor:

**Largo:** 14,7 cm

**Ancho:** 12,4 cm

**Altura:** 5 cm

**Peso:** 0,44 kg

CARACTERÍSTICAS

**Alimentación:** 230 Vac 50/60 Hz  $\pm$ 7%

**Potencia:** 600W

**Peso máximo de la puerta:** 100–160kg

**Temperatura de funcionamiento:** -20 +50 °C

**Tiempo de trabajo:** 4,3 min

**Kit compuesto por:**

- Motor con electrofreno
- Cuadro con receptor
- 2 mandos