

Estufa de leña
SAMARA

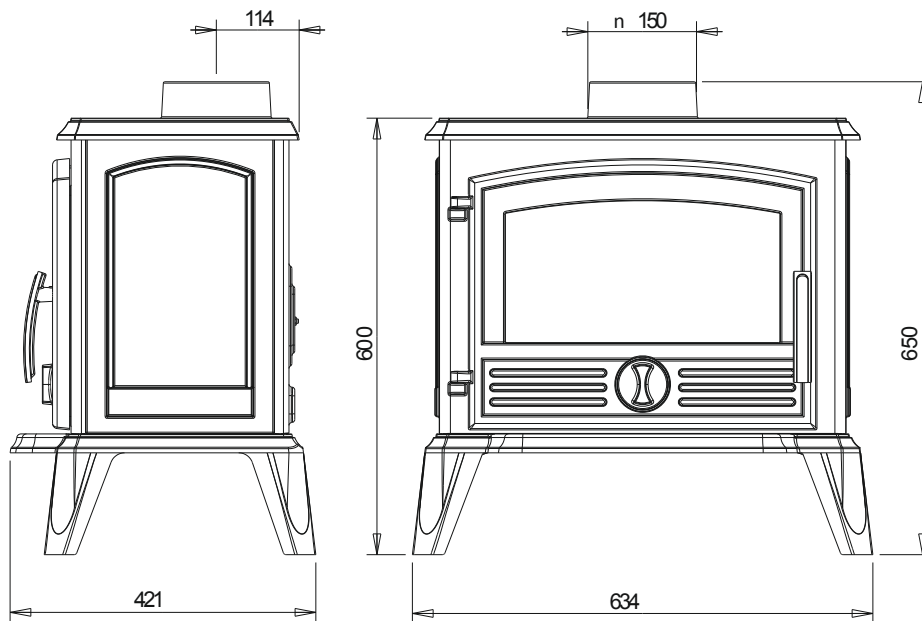
Referencia P914844

Instrucciones especiales de uso e instalación.

Consulte detenidamente este aviso específico adicional, así como el aviso general que también se entrega con el dispositivo

Características y rendimiento en funcionamiento intermitente, según EN 13240:

Potencia nominal	6 kW
rendimiento	78%
CO%	0,12%
Clasificación de llama verde	★★★★★★
Concentración de polvo rechazada al 13% de O ₂	23 mg / Nm ³
T ° humos	310 ° C
Combustible recomendado	25 cm madera / troncos <i>longitud máxima posible: 50 cm</i>
Flujo masivo de humos	5.6 g / s
Protección del suelo : El dispositivo no debe colocarse directamente sobre un piso hecho de materiales combustibles o materiales que se degraden bajo el efecto del calor. Si esto ocurre, coloque el dispositivo sobre un piso embaldosado o una placa metálica reflectante de un metro ² (1m x1m) centrada debajo del dispositivo para proteger el piso contra el riesgo de altas temperaturas. Distancia mínima para respetar los materiales combustibles adyacentes: 50 cm. Si las paredes adyacentes están hechas de material incombustible y no se degradan bajo la acción del calor (la temperatura de la pared puede alcanzar los 200 ° C), estas dimensiones se pueden reducir a 15 cm.	
Combustión prolongada	8 horas



Características constructivas:

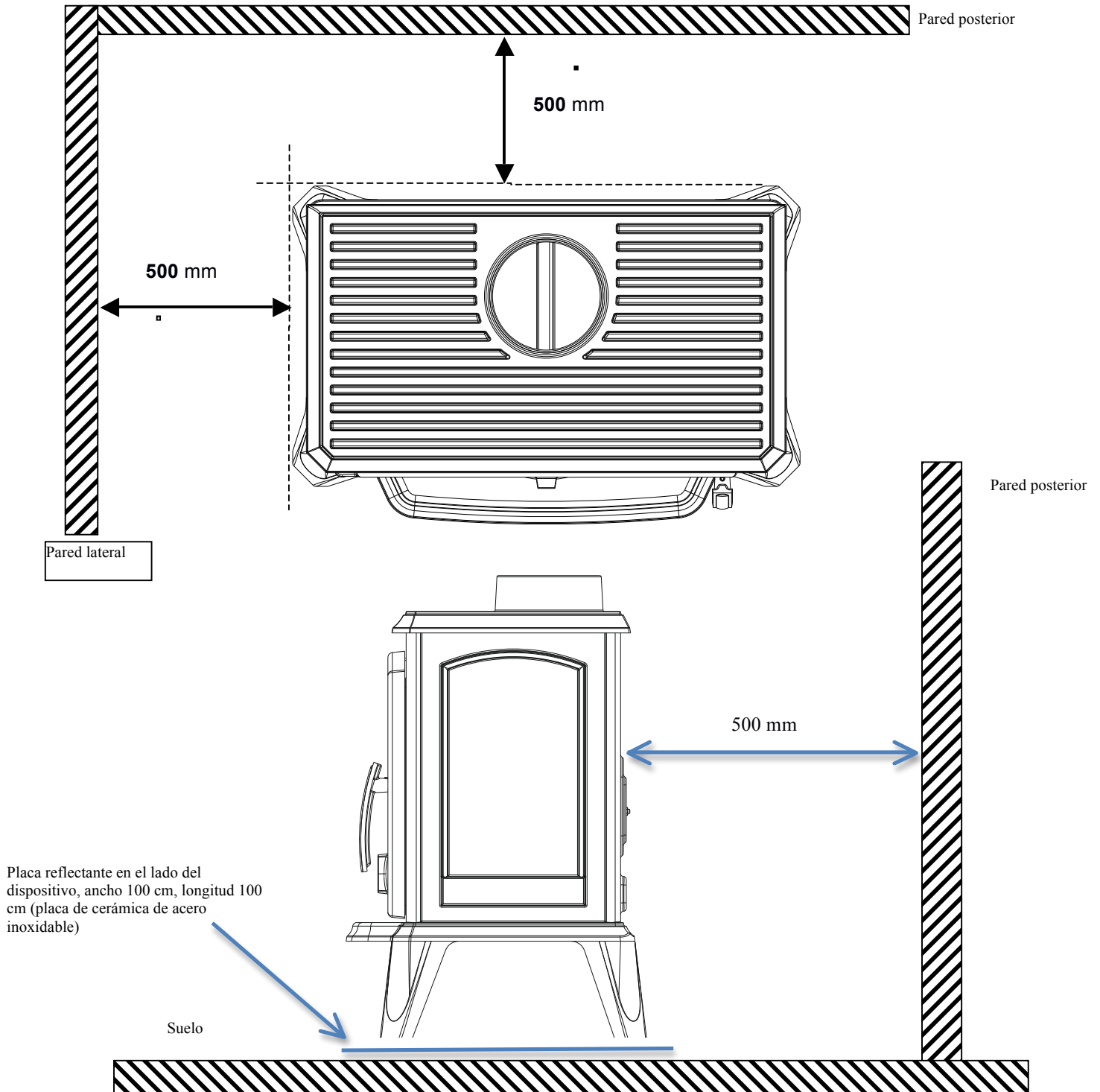
Masa del dispositivo	89 kg		
Cámara de combustión	Con sistema de postcombustión		
Conexión a la chimenea por la boquilla ubicada en la parte superior del aparato	diámetro 150 mm		
Dimensiones	h 650 mm	w 634 mm	profundidad 421 mm
Dimensiones de la puerta	h 373 mm	lg 480 mm	
Dimensiones de vidrio	h 195 mm	W 378 mm	
Placa de nombre	Grabado bajo el cenicero		

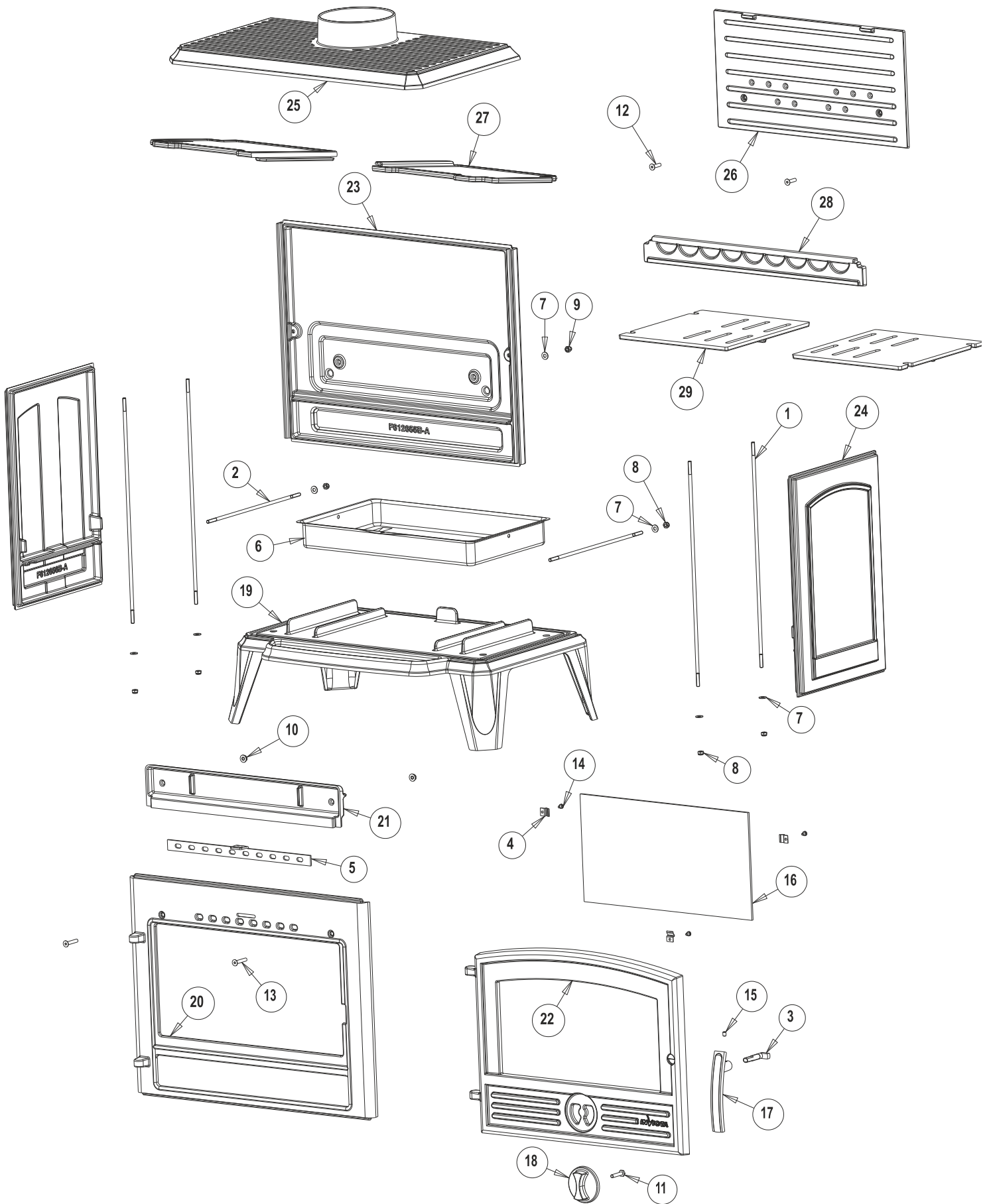
INSTRUCCIONES PARA INSTALAR EL APARATO.

Para limitar el calentamiento de las paredes vecinas de la estufa a 65 K (K = grados Celsius por encima de la temperatura ambiente), es necesario respetar las distancias mínimas indicadas en el siguiente diagrama.

Si las paredes circundantes están hechas de material incombustible y no se degradan bajo la acción del calor (la temperatura de la pared puede alcanzar los 200 ° C), estas dimensiones pueden reducirse a 150 mm.

VISTA SUPERIOR DE LA INSTALACIÓN DE LA ESTUFA





Reps	Nbr	Designacion	Referencia
		JUNTA DE PUERTA TERMOCORDA Ø8 Lg 2.1 m	AI303008
		JUNTA DE VIDRIO TERMOCORDE 7x3 Lg 1.3 m	AI010080
1	4	GANCHO	AS610103
2	2	GANCHO	AS610178
3	1	ENGANCHE	AS610199
4	3	PLETINAS	AS700180
5	1	REGISTRO DE AIRE SECUNDARIO	AT610184
6	1	CENICERO	AT620306
7	8	ARANDELA M Ø6 RAW	AV4100060
8	6	TUERCA DE SEGURIDAD M6	AV7040060
9	2	TUERCA CIEGA M6 RAW	AV7140060
10	2	TUERCA M6 TERRENO	AV7220060
11	1	TORNILLO TH M6x30 CRUDO	AV8406300
12	2	TORNILLO FHC M6x25 INOX	AV8636256
13	2	TORNILLO FHC M6x35 RAW	AV8636350
14	3	VIS TCPZ M4x6 ZN	AV8644067
15	1	TORNILLO ALLEN M6x8	AV8706080
16	1	CRISTAL	AX601484
17	1	MANETA	F610185U
18	1	REGISTRO DE AIRE PRIMARIO	F610186U
19	1	BASE	F612651B
20	1	FACHADA	F612652U
21	1	GUÍA DE AIRE	F612653B
22	1	PUERTA	F612654U
23	1	PLACA TRASERA	F612655B
24	2	LATERAL	F612656B
25	1	TECHO ESTUFA	F612657U
26	1	PLACA DECORADA	F612658B
27	2	MEDIO DEFLECTOR	F612659B
28	1	SALVATRONCOS	F612660B
29	2	REJA FONDO	F612661B

MUY IMPORTANTE

Además de este documento, lea atentamente el "MANUAL DE INSTALACIÓN Y USO PARA ESTUFAS DE MADERA" suministrado con el aparato.

CONSEJOS DE INSTALACIÓN

El vacío en la chimenea debe estar entre 6 y 12 pascales. Esta medición se puede verificar durante el calentamiento utilizando un manómetro. Un moderador de borrador es necesario en casi todos los casos para regular el borrador a los valores recomendados.

CONSEJOS DE USO

Use solo combustibles recomendados : Madera seca (humedad inferior al 20%) durante un mínimo de 2 años de corte (Hayas, carpes, 5 años para abeto y coníferas están prohibidos).

El cajón del cenicero siempre debe permanecer en el aparato, excepto durante la extracción de cenizas. Para abrir y cerrar la puerta, use el guante resistente al calor. Puede ser necesario detener el extractor de la ventilación mecánica para evitar el flujo de humo hacia la habitación cuando se abre la puerta.

Primera puesta en servicio.

Durante los primeros usos del aparato, saldrá un olor a pintura: ventile la habitación para limitar este inconveniente o realice, antes de la instalación, una primera calefacción fuera de la casa.

Se recomienda, durante las primeras horas de la puesta en marcha, hacer un fuego moderado para permitir la expansión normal de todo el dispositivo.

Encendido :

Coloque papel arrugado (o 1 o 2 piezas de iniciador de fuego) y alrededor de 3 kg de madera seca pequeña (ramas secas pequeñas o madera finamente dividida) en la rejilla. Encienda la carga de ignición, cierre la puerta del aparato y abra completamente el suministro de aire. Cuando la madera está bien encendida, puede cargar su dispositivo y comenzar a reducir el suministro de aire asegurándose de:

- Deje que la reducción de aire no extinga las llamas. Si este es el caso, vuelva a abrir el suministro de aire un poco más.
- La quema de la carga no debe ser demasiado intensa (con llamas que alcanzan principalmente la parte superior de la cámara de combustión). Si este es el caso, reduzca el suministro de aire.

Es posible dejar la puerta entreabierta para facilitar esta fase de encendido, pero siempre manteniendo el aparato bajo vigilancia.

Operación a "potencia nominal" y "combustión prolongada":

La operación a "potencia nominal" requiere recargar cada 30 a 45 minutos con pequeñas cantidades de madera. Se debe favorecer este modo operativo particularmente eficiente y respetuoso con el medio ambiente.

El aparato también puede proporcionar una operación de "combustión prolongada" cuando se busca una potencia reducida y una larga autonomía.

▪ Potencia nominal :

Se obtiene:

- con una carga de madera de 1,5 kg, en forma de 2 medios troncos de madera dura (= un tronco partido)
- con una circulación de 12Pa
- carga renovada cada 30 a 45 minutos en una cama de brasas de aproximadamente 3 cm
- ajustando la velocidad a la posición "Potencia nominal".

Puede producirse una caída en la actividad debido a un desarrollo desfavorable de la combustión, una geometría inadecuada de los troncos, el uso de madera dura o húmeda. Estos fenómenos de desaceleración, que no son ni excepcionales ni completamente predecibles, dan como resultado la reducción de la cortina de llama (el combustible forma un techo y ya no está en contacto con las brasas), la reducción progresiva de la reserva de brasas y enfriando la chimenea. Están acompañados por una caída en el poder y una caída en el rendimiento.

Para evitarlo: abra con cuidado la puerta del hogar, reorganice la carga en la cama de ascua cosiendo y moviendo el combustible con un atizador, teniendo cuidado de no dejar caer ninguna brasa del hogar, luego cierre la puerta. La actividad se reanuda inmediatamente después de que se cierra la puerta.

▪ Combustión prolongada

Se obtiene:

- Triplicando la carga de madera a la potencia nominal, que consta de 1 a 2 troncos de madera dura no dividida de gran tamaño.
- con un sorteo de 6 Pa.
- colocando el "control de velocidad" en la posición de "combustión prolongada", después de haber asegurado y mantenido el encendido de la carga.
- permitiendo que continúe la combustión hasta que se obtenga un lecho de brasas reducido, destinado a asegurar el encendido de una carga de recuperación.

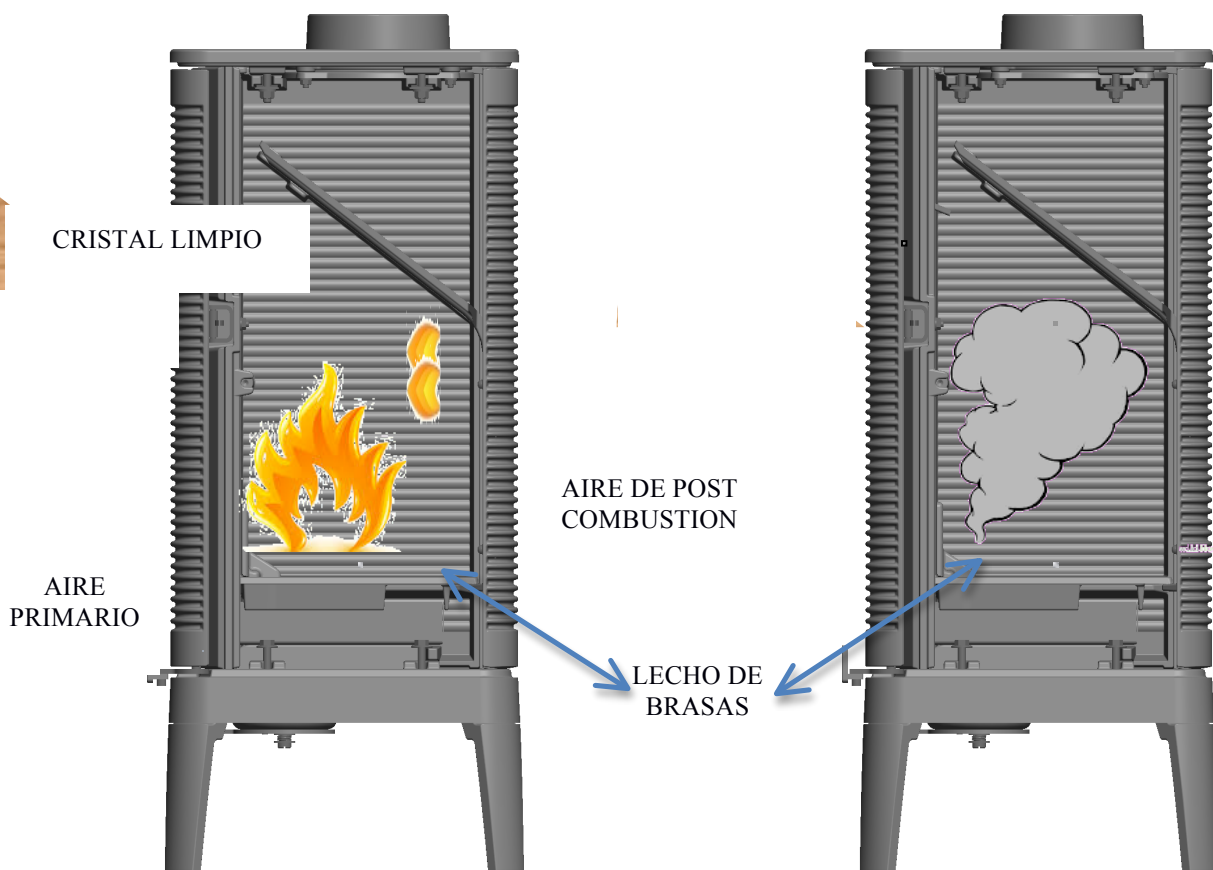
Este modo de funcionamiento permite una potencia reducida y una autonomía de 8 horas sin recargar.

Cualquiera que sea el modo de funcionamiento deseado (potencia nominal o combustión prolongada), asegúrese de que cada carga de madera se enciende tan pronto como se introduce en el aparato y que se mantiene el encendido. De lo contrario, vuelva a abrir el "registro de configuración de velocidad" durante unos momentos en la posición de "iluminación" hasta obtener una ignición satisfactoria de la madera:

En la fase de combustión de la fracción volátil de madera., es absolutamente esencial evitar el funcionamiento inflamable, de lo contrario el aparato y el conducto de humo estarán muy obstruidos y los efluentes perjudiciales para el medio ambiente y la salud se liberarán a la atmósfera.

COMBUSTIÓN ACTIVADA=
BUEN FUNCIONAMIENTO,
DISPOSITIVO CALIENTE Y
LIMPIO.

COMBUSTIÓN SIN LLAMAS=
MAL FUNCIONAMIENTO,
FRIO O SUCIO.



Órganos de ajustes:

Utilice siempre el guante anti-calor suministrado con el dispositivo para manejar los elementos de ajuste que pueden estar muy calientes.

- **Registro de ajuste de ritmo** : Ubicado en la parte frontal, este registro se utiliza para modular la velocidad del aparato entre "Potencia nominal" (1,5 vueltas) y "Combustión prolongada" (registro cerrado):
- **Registro de encendido**: La acción en el registro de ajuste de velocidad, más allá de la posición "Potencia nominal", permite obtener aire adicional para el encendido. Esta posición está reservada para operaciones de encendido y recuperación y no debe mantenerse durante más de 30 minutos, de lo contrario, el dispositivo y su entorno se dañarán. El dispositivo debe permanecer bajo vigilancia durante toda la duración del uso de esta posición.
- **Registro de aire secundario**: Este amortiguador debe permanecer medio abierto para obtener una operación eficiente y una combustión limpia. La acción para ajustar este registro solo se justifica si las ejecuciones de impresión son más altas o más bajas que las recomendadas (ver arriba). En este caso, este registro se puede ajustar para obtener una operación satisfactoria. Una vez que se haya realizado este ajuste, no actúe en este registro de aire secundario y use exclusivamente el registro de ajuste de velocidad para variar la potencia del aparato.

Reglamento Delegado (UE) 2015/1186, Anexo IV - HOJA DE PRODUCTO <i>Reglamento delegado (UE) 2015/1186 de la Comisión, anexo IV - Fichas de producto</i>	
Marca comercial. <i>Marca comercial.</i>	INVICTA
Referencia. <i>Identificar.</i>	P914844
Clase de eficiencia energética. <i>Clase de eficiencia energética.</i>	A
Potencia térmica directa. <i>Salida de calor directa.</i>	6 kW
Potencia térmica indirecta. <i>Salida de calor indirecta.</i>	- kW
Índice de eficiencia energética (IEE). <i>Índice de Eficiencia Energética (EEI).</i>	104
Eficiencia útil a potencia térmica nominal. <i>Eficiencia útil a potencia calorífica nominal.</i>	78,0%
Precauciones especiales que deben tomarse durante el montaje, instalación o mantenimiento del dispositivo de calefacción descentralizado.	<ul style="list-style-type: none"> • El montaje, la instalación y el mantenimiento deben ser realizados por un profesional calificado. • Respetar las distancias de seguridad recomendadas. • Para garantizar el correcto funcionamiento del dispositivo, la instalación debe tener: <ul style="list-style-type: none"> ▪ Un suministro de aire fresco dedicado a la combustión. ▪ Evacuación de productos de combustión. • El dispositivo y la instalación deben mantenerse regularmente. • Todas las superficies del aparato están calientes: ¡tenga cuidado con las quemaduras! <ul style="list-style-type: none"> ▪ Si es necesario, instale protección alrededor del dispositivo para evitar el contacto. • Use solo el combustible recomendado. • Lea los manuales de instrucciones provistos con el producto.
Precauciones específicas que se deben tomar al ensamblar, instalar o mantener el calentador local.	<ul style="list-style-type: none"> • <i>El montaje, la instalación y el mantenimiento deben ser realizados por un profesional calificado.</i> • <i>Respetar las distancias seguras recomendadas.</i> • <i>Para asegurar el correcto funcionamiento de la estufa, la instalación debe tener:</i> <ul style="list-style-type: none"> ▪ <i>El suministro de aire fresco necesario para la combustión.</i> ▪ <i>La evacuación de productos de combustión.</i> • <i>La estufa y la instalación deben mantenerse periódicamente..</i> • <i>Todas las superficies de la estufa están calientes: ¡tenga cuidado con las quemaduras!</i> <ul style="list-style-type: none"> ▪ <i>Si es necesario, instale una protección alrededor de la estufa para evitar cualquier contacto.</i> • <i>Use solo los combustibles recomendados.</i> • <i>Lea las instrucciones del manual suministradas con la estufa.</i>