

Mod.1000 Sistema de corredera visto para puerta de madera

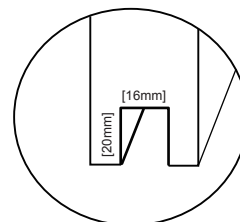
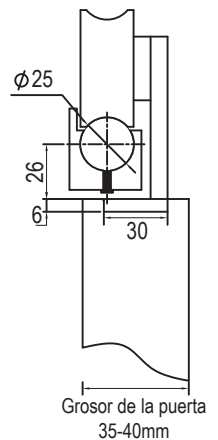
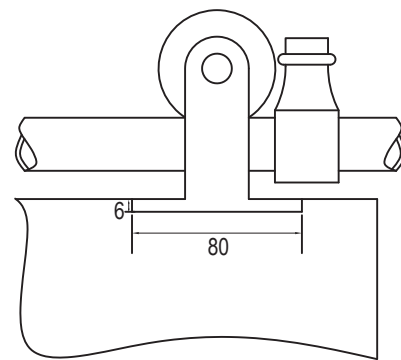
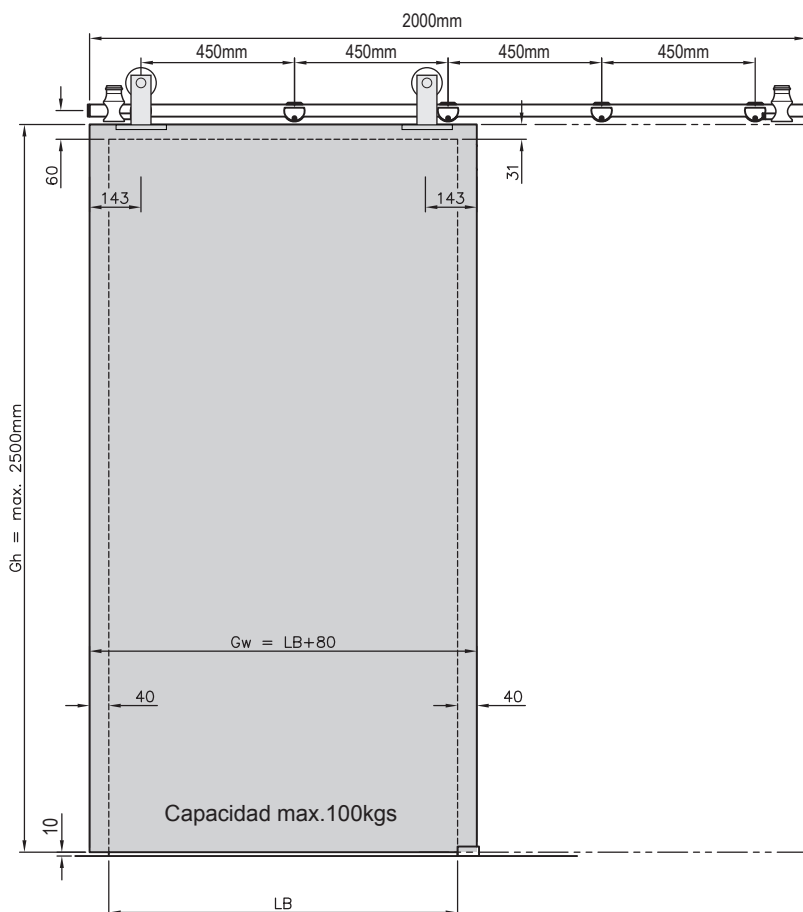
■ Componentes



| Partes |

#	Nombre	FOTO	CANT
1	Carro		2
2	Soportes a pared		2
3	Topes		5
4	Tapa		2
5	Guiador		1
6	Tube		1

■ Medida



Especificaciones

Material: AISI 304

Capacidad máxima: 100kgs

Aplicación: madera y metal

Grosor de la puerta: 35-40mm

Dimensiones:

LB = min. 700 - max. 1120mm

Gw = LB + 80 (min. 780 - 1200mm)