

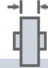







Ficha técnica

Rueda ZVI-UT 2-1837

Codigo				Tipo cojinete Eje					
2-1837	100	150	34	—	105X80	86/80x60	8	131	91



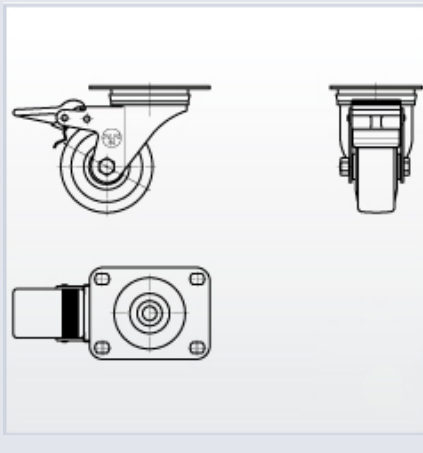
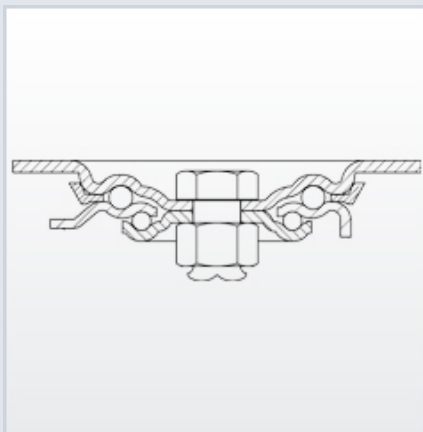
Características

Fabricada con chapa de **acero inoxidable (AISI 304)**.
Hasta 3 m/m de espesor.
Todos sus componentes de **acero inoxidable**.
Resistente a la corrosión, grasas, aceites y gasolina.
Fabricadas según normas europeas EN 12530/12532.

Datos técnicos

Diámetro: 100 mm
Carga: 150 kg
Tipo de cojinete: Cojinete Liso
Ancho de Banda de rodadura: 34 mm
Medidas de placa superior: 105X80 mm
Distancia entre agujeros: 86/80x60 mm
Diámetro agujero sujeción platina: 8 mm
Altura total: 131 mm
Radio de giro: 91 mm

Archivos CAD



Rueda

UT (Poliamix)
Rueda de poliamix blanco
Rango de temperatura: -20° ÷ +60°

Productos relacionados

