



FICHA ESPECIFICACIONES DE PRODUCTO

Rev. nº 1
14/11/2023

Fecha	14/11/2023	Denominación	Código	
Ref. comercial	7-917.6071.18P	Pata/bastidor de acero en forma de trapecio de acero en color negro poro Mod.917 . Altura 712 mm.	917710600018P17	
Familia	300	Patatas	EAN 8423224896877	
Familia	308	Patatas De Pletina	EAN CAJA	
#	Fecha	Solicitante	Motivo del cambio	Cambio realizado
1				
2				
3				

Características del Producto

Pata de bastidor para muebles fabricadas en acero en color negro poro. Perfecta para proyectos de restauración, DIY y bricolaje. Altura 71,2 cm. Con perforaciones para una fácil instalación.

Fabricado en acero de alta calidad para garantizar una alta resistencia y durabilidad

Dimensiones:712x580x80 mm

Peso que soporta: 250

Incluye perforaciones para una fácil instalación. Sistema de fijación atornillado. No incluye tornillos

Altura de la pata 71,2cm

Empresa respetuosa con el medio ambiente

Control de calidad. Empresa con certificado de calidad ISO9001 e ISO14001

Certificados requeridos (PEFC, Reach, contacto alimentario, ...)

Dimensiones generales y tolerancias

Artículo	Nominal	Tol., (+ -)	Máx	Mín	Observaciones
X - Largo (mm)	580				
Y - Ancho (mm)	80				
Z - Alto (mm)	712				
Espesor (mm)					
Diámetro (mm)	-				
Peso pieza (gr)	5.660,00				
Peso conjunto (gr)	5.660,00				
Entre puntos (mm)	-				
Métrica (mm)	-				
Material	Acero				
Acabado	Negro Poro				

Packaging

Envase		Condicionamiento	
Largo envase (mm)	595	Largo cond. (mm)	595
Ancho envase (mm)	720	Ancho cond. (mm)	91
Alto envase (mm)	91	Alto cond. (mm)	720
Peso neto (gr)	5.660	Peso neto (gr)	6.215
Peso bruto (gr)	6.215	Peso bruto (gr)	6.215
Volumen (m3)	0,0389844	Volumen (m3)	0,038984
Uds. Envase	1	Uds. Caja	1
Envase	Producto envasado en caja	Caja	Caja cartón

Calidad

(marcar los tipos de control a realizar sobre el producto)

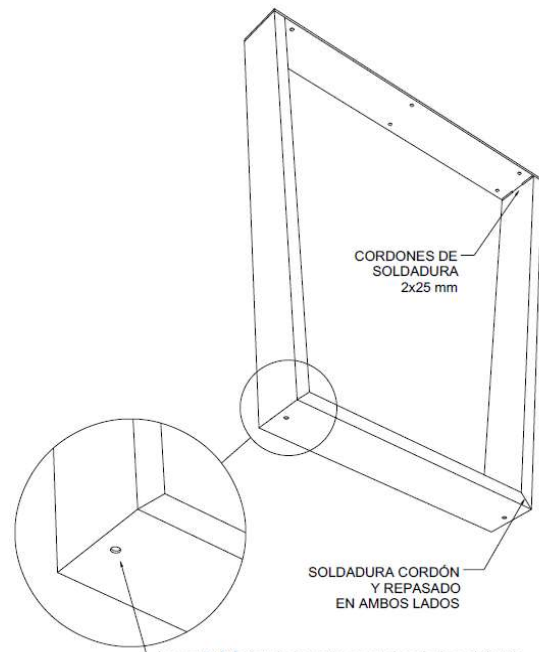
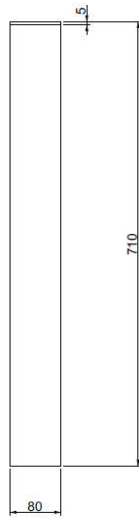
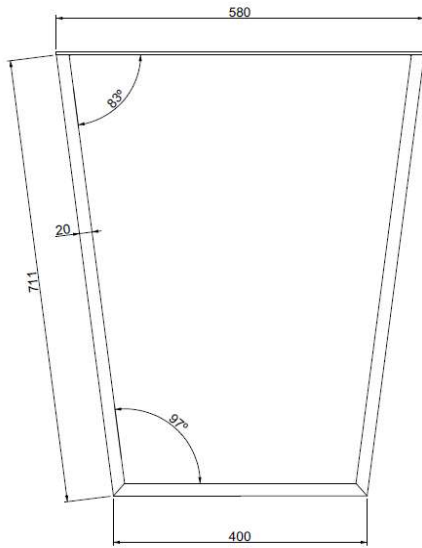
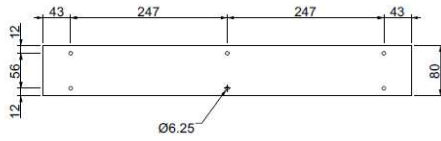
Dimensional	x	Etiqueta legible	x			
Roscado	-	Código barras legible	x			
Acabado superficial	x	Aspecto envasado	x			
Aspecto general	x	Aspecto Encajado	x			

Si hay otras características no cubiertas por este documento, adjuntar hojas, planos o anotaciones complementarias describiéndolas.

El diseño de la pieza debe ir acorde a la versión de plano siguiente: _____

Desarrollo de Producto	Comercial / Solicitante	Calidad	Compras
Elaborado por: B. Romero	Revisado por:		
Fecha: 14/11/2023	Fecha:	Fecha:	Fecha:

Este documento anula y sustituye al anterior



La parte inferior de la pata, en ambos lados, deberá incluir algún sistema de evacuación (agujeros o similar) de líquidos y gases (para todos los tubos) para facilitar el proceso de pintura.
Agujeros recomendados de Ø 5 - 6 mm

Desarrollo de Producto		Comercial / Solicitante	Calidad	Compras
Elaborado por: B. Romero	Revisado por:			
Fecha: 14/11/2023	Fecha:	Fecha:	Fecha:	Fecha: