

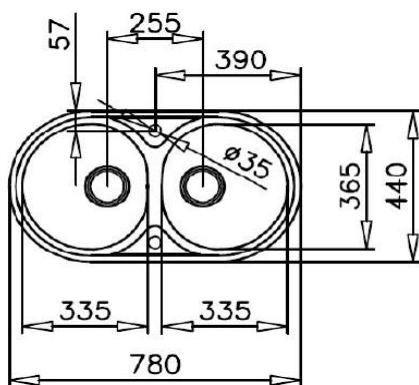


Características

- Fregadero de dos cubetas
- Acero inoxidable 18/10
- Sin orificio de grifería
- Acabado mate
- Orificio para válvulas de 3½"
- Profundidad de la cubeta 150 mm.
- Mueble de 80 cm
- Embalaje en cartón protector individual
- Fregadero cubierto con plástico protector



Dibujo técnico



Color	Referencia	EAN 13
• Inox (orificio grifo)	10736726	8421152095331