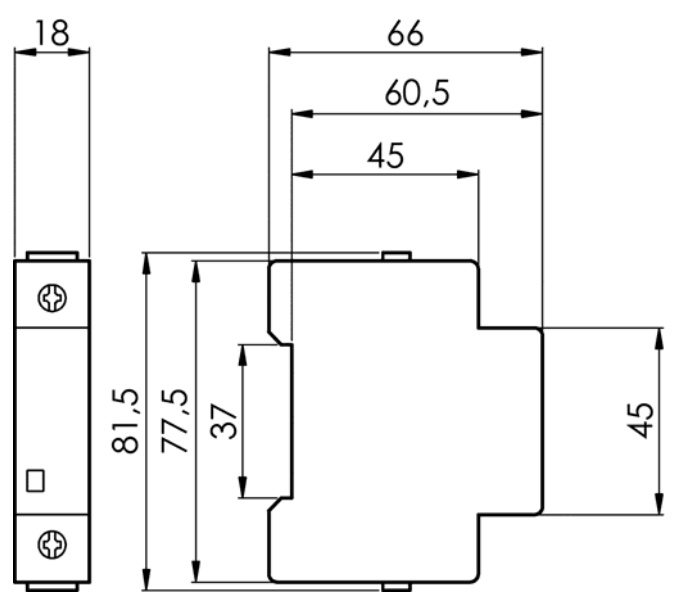


Descripción y características

- 230V AC 50/60Hz
- Incluye tornillos de fijación
- Botón Reset
- Capacidad de conexión cable : 25 mm²
- Situación derecha

Referencias

REF	Modules	Tension
BMTT230	1	230V



Especificaciones

- | | |
|---|---|
| <ul style="list-style-type: none"> • EN60898 • EN60947-2 • Directiva 2011/65/UE (RoHS) | <ul style="list-style-type: none"> • EN61373 • Directiva 2006/95/CE • Directiva 2004/108/CEE |
|---|---|

Datos Técnicos

- | |
|--|
| <ul style="list-style-type: none"> • Resistente al fuego 850°C (Glow Wire Temperature) • Material LIBRE de HALÓGENOS |
|--|

