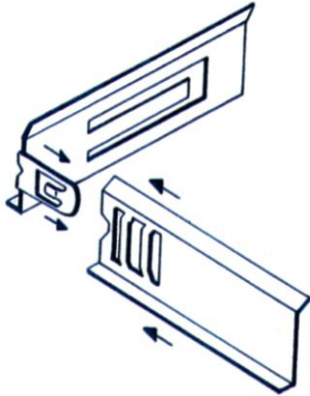


MARCO DE MONTAJE

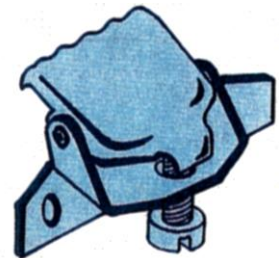
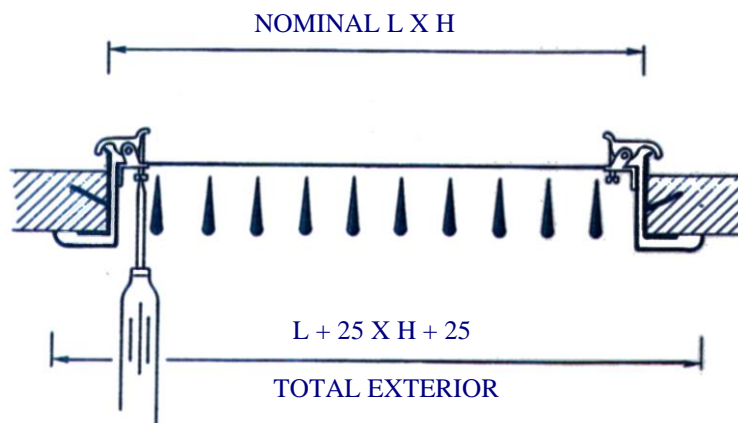
Detalle de montaje

Dimensión nominal = Dimensión hueco

Ejemplo: Rejilla 500 X 100
 Hueco 500 X 100

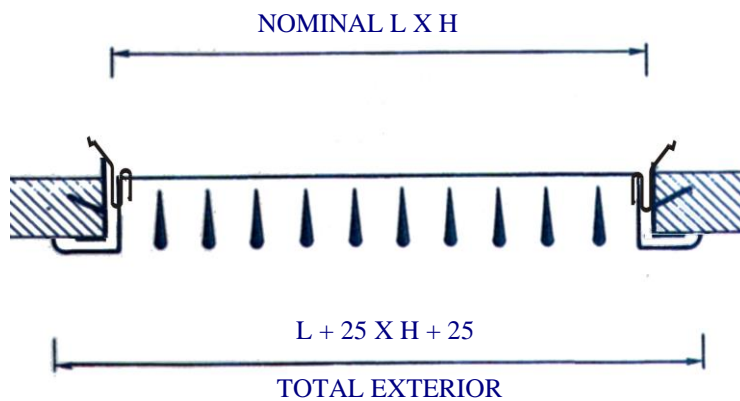
MONTAJE DE REJILLA CON FIJACION OCULTA

Accionando con un destornillador el tornillo que se indica, se presiona la lengüeta sobre el marco de montaje, quedando así la rejilla sujeta firmemente. Para desmontar la rejilla, basta aflojar el tornillo, el muelle de acero recupera la garra a su posición horizontal.



FIJACION MEDIANTE CLIPS DE PRESION

Una vez recibido el marco de montaje, colocar la rejilla en el hueco resultante y presionar hasta que la rejilla quede acoplada a la pared. La presión que los clips ejercen sobre el marco de montaje evita que esta se salga.



FIJACIÓN POR TORNILLOS

La rejilla se suministra con taladros avellanados. Tornillos no incluidos.

