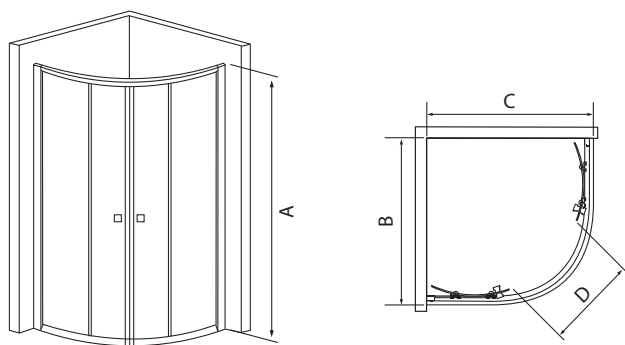


FICHA TÉCNICA
MAMPARA CATANIA PRO SEMICIRCULAR
■ CARACTERÍSTICAS

- Hojas:** 2 Hojas Fijas + 2 Hojas Correderas
- Grosor y tipo del Cristal:** 5 mm Transparente
- Perfil:** Aluminio Cromado brillo
- Rodamiento superior:** Doble regulable
- Rodamiento inferior:** Extraíble para fácil limpieza
- Sistema de expansión:** Si. Con corrector de desnivel
- Cierre:** Magnético
- Apertura:** Pomo
- Disponible:** Perfil adicional suplementario de 2x4 o 4x4 cm. No incluido

■ MEDIDAS


* Medidas en cm

MEDIDA	ALTURA A	RANGO B	RANGO C	APERTURA D	EAN
75x75 cm	190 cm	74 - 75 cm	74 - 75 cm	40 cm	8435149764209
80x80 cm	190 cm	79 - 80 cm	79 - 80 cm	48 cm	8435149764230
90x90 cm	190 cm	89 - 90 cm	89 - 90 cm	53 cm	8435149764278



- GROSOR CRISTAL
- CRISTAL SEGURIDAD
- REVERSIBLE
- EXTENSIBLE