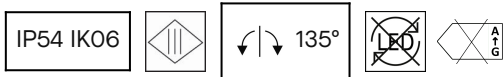


Aris

Proyector IP54 Aris LED 1.8 SW 4000-6500K Negro 200

Características técnicas

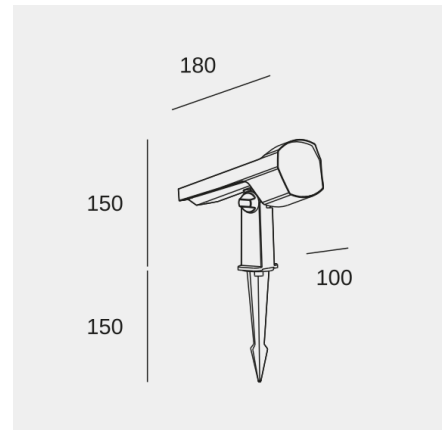
Potencia total luminaria: 1.8W
Lúmenes reales: 200 (6500K)
Temperatura de color correlacionada (CCT): SW 4000-6500K
Material de la estructura: Policarbonato
Acabado estructura: Negro
Material del difusor: Policarbonato
Acabado difusor: Transparente
Voltaje / Frecuencia: Solar
Vida útil: 36,000h L70B30
Garantía: 5 años
Resistencia ambientes marinos: No



Características luminotécnicas

CRI: 80
MacAdam steps: 5
Riesgo fotobiológico: RGO

| Portalámparas | Cantidad | Potencia fuente de luz (W) |
|---------------|----------|----------------------------|
| LED | 1 | 1.8W |



La imagen puede no coincidir con la referencia, LedsC4 se reserva el derecho de modificación de alguno de los componentes que componen el producto. Los datos relativos al flujo, la potencia y la temperatura de color pueden estar sujetos a cambios del fabricante.

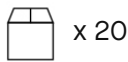
Aris

Proyector IP54 Aris LED 1.8 SW 4000-6500K Negro 200

Características módulo de emergencia

Tipo de batería: Lithium ion

Logística



Peso neto (Kg): 0.4

Peso embalado (Kg): 0.52

Embalaje: 182mm x 106mm x 92mm

La imagen puede no coincidir con la referencia, LedsC4 se reserva el derecho de modificación de alguno de los componentes que componen el producto. Los datos relativos al flujo, la potencia y la temperatura de color pueden estar sujetos a cambios del fabricante.