



TC-0164-BLA

V0

EASY SURFACE Plafón



Descripción

Downlights de uso interior para iluminar hacia abajo.

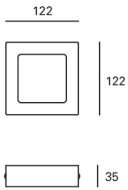
Material estructura: Aluminio. Acabado estructura: Blanco mate. Material difusor: Acrílico. Acabado difusor: Opal. Garantía: 5 Años.

Acabado

Blanco mate
Opal

Material

Aluminio
Acrílico



CARACTERÍSTICAS TÉCNICAS

Fuente de luz

Fuente de luz: LED MLS
Potencia (W): 4,6W
Consumo total (W): 5,6W
Temperatura de color: Blanco cálido - 3000K
Lumens reales: 398
Lumens nominales: 580
Nº Leds: 30
Lm/W reales: 100
Bin / Grup: 30-0A o 30-0B
UGR: 23.5

EQUIPO

Marca: LXD
Equipo incluido: Si, electrónico
Voltaje / Frecuencia:
100-240VAC/50-60Hz

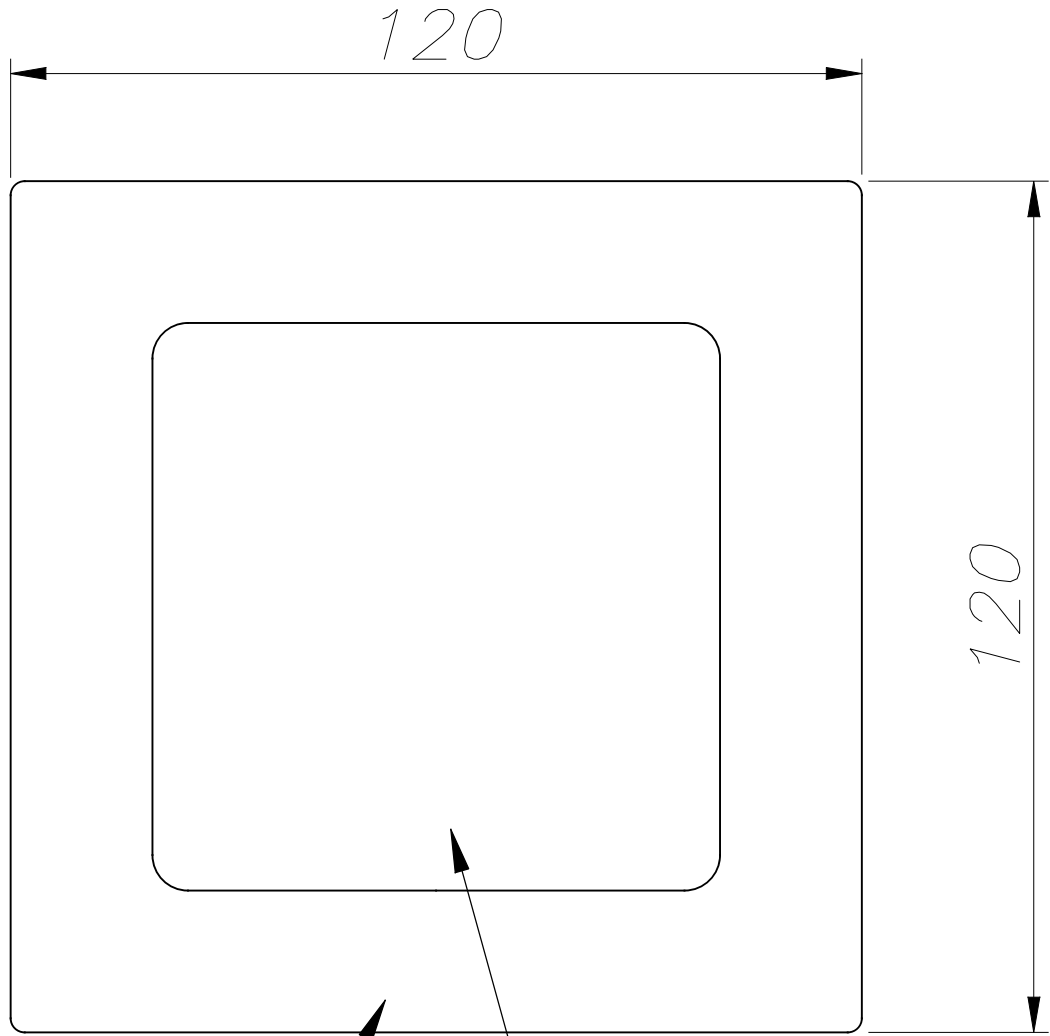
Luminaria

Garantía: 5 Años

Logística

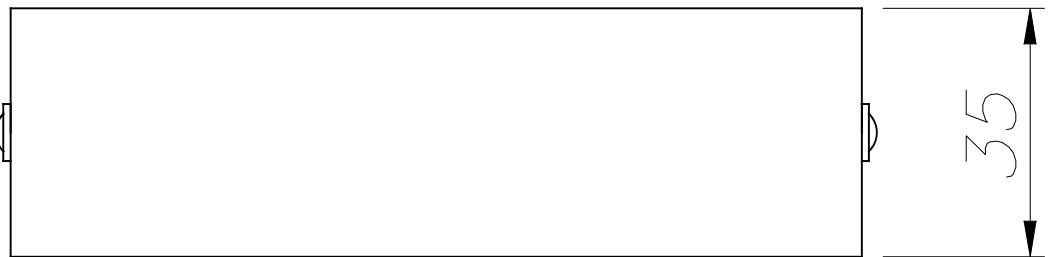
Eficiencia energética: LED A++
EAN: 8435381449117
Peso neto (Kg): 0.230
Peso en Kg (embalado): 0.281
Box: 125 x 45 x 130
Masterbox: 40

El acabado de la fotografía puede no coincidir con el de la referencia. Para identificar el real ver descripción del acabado.

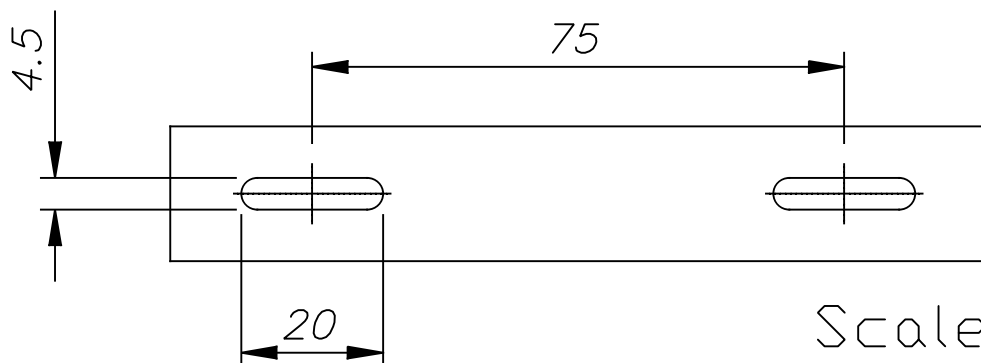


ALUMINIO INYECTADO
INJECTED ALUMINIUM

ACRÍLICO
OPAL



PLANTILLA DE INSTALACIÓN
INSTALLATION TEMPLATE



Scale 1:1

