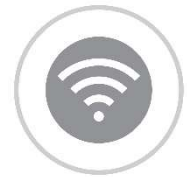


7,5KW

LICIA



ESTUFA DE PELLETS



FUECOCCO
PUNTO



A+

DESCARGA DE HUMO: POSTERIOR – LATERAL

Finiture disponibili
Available finishing
Finitions
Verkleidungen
Acabados disponibles
Zunanjosti, ki so na voljo



Rosso
Red
Rouge
Rot
Rojo
Rdeča



Avorio
Ivory
Ivoire
Elfenbein
Marfil
Slonokoščena



Nero gofrato
Embossed black
Noir gaufré
Struktur schwarz
Negro gofrado
Reliefna črna



Bianco
White
Blanc
Weiss
Bianco
Bela

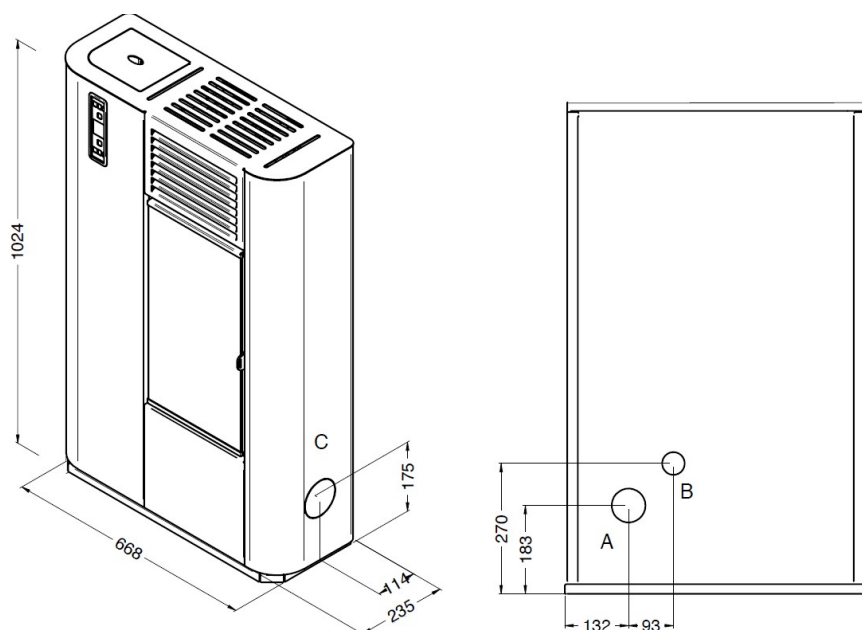
7,5 KW

LICIA

Dettagli tecnici-Technical details-Détails techniques-Technische Details-Detalles Técnicas-Tehnični podatki

- Poder quemado: max 7,5 kW - min 3,4 kW
- Potencia de salida en la calefacción: max 6,5 kW - min 3,0 kW
- Clase de eficiencia energética: A+
- Rendimiento: Pmax 88,5% – Pmin 90,5%
- Valor de CO con 13% O2 (%): Pmax 0,010% – Pmin 0,028%
- Pellets de consumo por hora: max 1,6 kg/h – min 0,7 kg/h
- Capacidad del tanque: 12 kg
- Tamaño de la habitación con calefacción: 70 – 160 mc
- Distancias mínimas de las paredes inflamables: lado: 30 cm - parte de atrás: 20 cm - frente: 100 cm
- Alimentación eléctrica: 230V – 50 Hz
- Potencia eléctrica nominal: 360 W
- Medidas: L 66,8 x P 23,5 x H 102,4 cm
- Peso: 73 kg
- Cámara de acero
- Braseiro de acero inoxidable
- Conforme a las normas: EN14785 - BImSchV II - 15a B-VG - LRV/VKF
- Descarga de humo: posterior – lateral
- Mando a distancia: opcional
- Módulo de control remoto WI-FI: opcional
- Plataforma de seguridad: opcional

Dimensioni-Dimensions-Mesures-Abmessung-Medidas- Mere



A = Ø 80 mm Scarico fumi / Flue / Cheminée / Rauchabzug / Evacuación de humos / Odvod dimnih plinov

B = Ø 51 mm Aria combustione / Combustion air / Air de combustion / Verbrennungsluft / Aire para la combustión / Zrak za zgorevanje

C = Ø 80 mm Scarico fumi laterale / Flue lateral / Haut de Fumée / Seitlich Abgasstutzen / Salida humos lateral / Izpuh dimnih plinov ob strani

EVA STAMPAGGI S.r.l.

Via Cal Longa Z.I.

31028 Vazzola (TV) - ITALIA

tel. +39 0438 740433 - fax +39 0438 740821

info@puntofuoco.net - www.puntofuoco.net

PUNTO FUOCO 