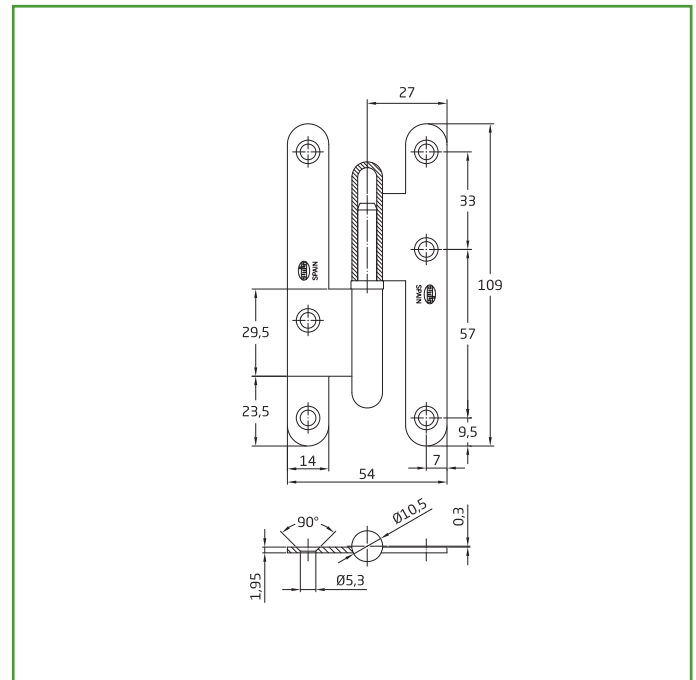


Mod. 405
PERNIO

BISAGRAS Y PERNIOS


Medidas: 100 x 58 x 2 mm

Material: Acero inoxidable 18/8

Acabado: Mate

Código: 2516

Presentación: Con EAN Individual

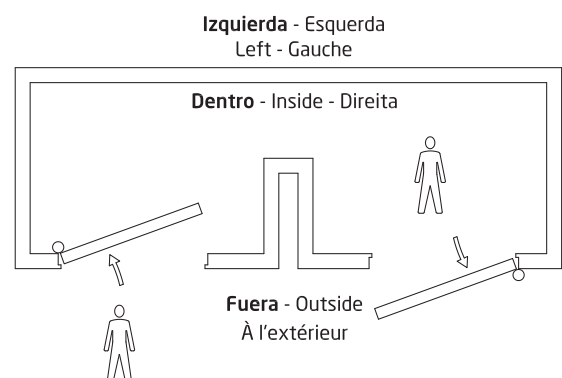
EAN pieza: 8413023025165

Características

Pernio fabricado en acero inoxidable 18/8 de alta calidad, resistente y duradero. Sin remates y con canto cuadrado. Sentido de apertura: Izquierda.

Instrucciones de montaje / Utilidades

Este tipo de pernios son los más usados en puertas y ventanas debido a su buen funcionamiento y su facilidad de uso. Podemos encontrarlas de diferentes tamaños y tipos. En la mayoría de los casos para colocar un pernio se debe hacer un cajeado previo donde encajen las alas y por eso la dificultad de la instalación es mayor.


Ecofriendly

En AMIG tenemos como objetivo ofrecer la mejor calidad en nuestros productos sin dañar el medio ambiente. Por eso, trabajamos para cumplir en todo momento con la normativa ambiental en nuestros procesos, así como implantando el Sistema Integral de Gestión (SIG) de residuos de envases y embalajes.

Conservación y limpieza

Para un correcto mantenimiento de las bisagras se recomienda lubricar y apretar los tornillos de sujeción periódicamente. La limpieza de las bisagras se debe hacer siempre con productos no corrosivos, detergentes, disolventes ni alcoholes. Si una vez realizado el mantenimiento las bisagras no tienen un rendimiento adecuado, éstas deben ser sustituidas.

Logística del producto: 

Longitud del producto (cm):	1
Ancho del producto (cm):	3,7
Altura del producto (cm):	10
Peso del producto (gr):	96

Datos packaging: 

Cantidad por envase:	20
Longitud del envase (cm):	10,5
Ancho del envase (cm):	8,5
Altura del envase (cm):	7,5
Peso del envase (Kg):	1,92
EAN del envase:	8413023425163

Cantidad por embalaje:	240
Longitud del embalaje (cm):	25
Ancho del embalaje (cm):	23
Altura del embalaje (cm):	20
Peso del embalaje (Kg):	24,48
EAN del embalaje:	8413023725164