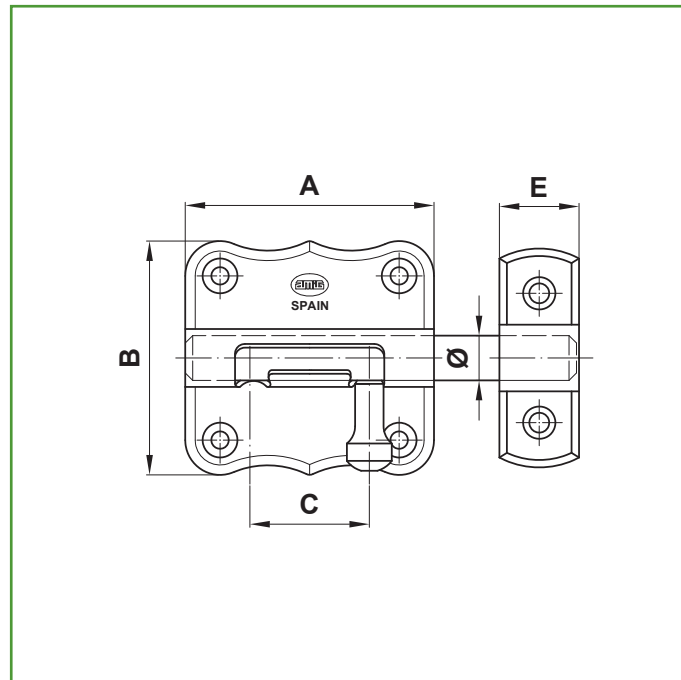


Mod. 384 PASADOR

PASADORES



Medidas: 60 x 48 mm

Material: Acero

Acabado: Niquelado

Código: 10715

Presentación: Con EAN Individual

EAN pieza: 8413023107151

	A	B	C	Ø	E	
25 mm	25	33	11	6.5	11	4
30 mm	30	33	14	6.5	13	4
35 mm	35	33	17	6.5	13	4
40 mm	40	38	19	7.5	14	4
50 mm	50	48	24	9	16	4
60 mm	60	48	31	9	16	6
70 mm	70	56	35	12	25	6
85 mm	85	56	45	12	25	6
100 mm	100	56	50	12	25	6

Características

Pasador compacto de sobreponer. Ideal tanto para puertas como ventanas. Aumenta la seguridad de tus puertas de forma sencilla y eficaz. Fácil instalar. Instalación mediante fijación con tirafondos.

Instrucciones de montaje

El pasador AMIG debe ser montado firmemente con los tirafondos de montaje. Un montaje incorrecto como una inadecuada utilización podría ser causa de un rápido deterioro y un funcionamiento incorrecto.

Ecofriendly

En AMIG tenemos como objetivo ofrecer la mejor calidad en nuestros productos sin dañar el medio ambiente. Por eso, trabajamos para cumplir en todo momento con la normativa ambiental en nuestros procesos, así como implantando el Sistema Integral de Gestión (SIG) de residuos de envases y embalajes.

Conservación y limpieza

Utilizar un paño seco para la limpieza. No usar productos abrasivos y/o corrosivos, detergentes, disolventes ni alcoholes.

Logística del producto: 

Longitud del producto (cm):	10
Ancho del producto (cm):	5
Altura del producto (cm):	2
Peso del producto (gr):	90

Datos packaging: 

Cantidad por envase:	10
Longitud del envase (cm):	15
Ancho del envase (cm):	9
Altura del envase (cm):	6
Peso del envase (Kg):	1,013
EAN del envase:	8413023507159

Cantidad por embalaje	160
Longitud del embalaje (cm):	31
Ancho del embalaje (cm):	26
Altura del embalaje (cm):	19,5
Peso del embalaje (Kg):	16,57
EAN del embalaje:	8413023807150