



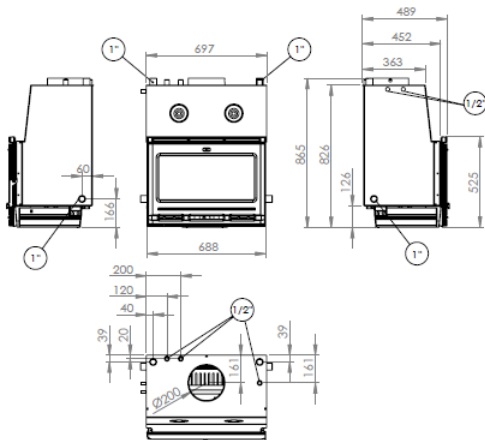


LACUNZA

 Natural comfort

Jativa

- Chimenea de agua de doble combustión.
- Sistema cristal limpio.
- Interior de chapa y opcionalmente interior en refractario.
- Calefactora que se puede combinar con caldera ya existente o como única fuente de calor para agua sanitaria y calefacción.
- Serpentin de seguridad térmica.
- Potencia al agua 14 kW.



MODELO

POTENCIA

RENDIMIENTO

EMISIONES CO

DIMENSIÓN
TRONCOS

PESO

DIMENSIONES (MM)

flamme
VERTE



Jativa

28 kW

80%

0,075%

30 cm

197 kg

568 x 430 x 330

7★

A+