



HYDRAFIX

FICHA TECNICA

CLIP DOBLE M6 NYLON

FECHA

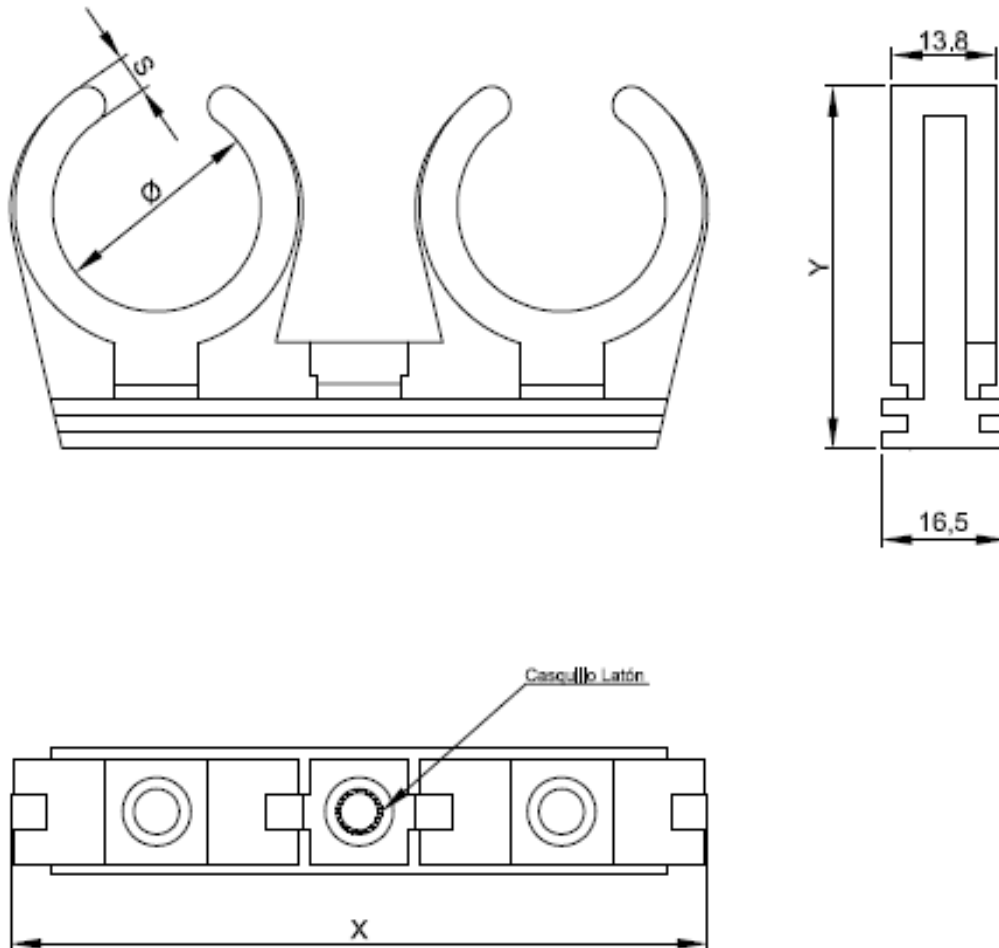
12-9-2014

REVISION

14-9-2017

REFERENCIA

1312



Referencia	Ø Tubo (mm.)	Ø (mm.)	X (mm.)	Y (mm.)	S (mm.)
131215	14-15	14	59	26	3.5
131218	16-18	16	63	31	3.7
131222	20-22	20	74	38	4.5



DESCRIPCIÓN:

Abrazadera doble de plástico con casquillo interno de latón y rosca hembra M6. Esta abrazadera facilita la fijación y colocación rápida del tubo.

Haciendo presión sobre el tubo, introducimos este dentro de la abrazadera y queda firmemente sujeto.

En su diseño se la ha provisto de ranuras en la base para poder utilizarla también con la guía metálica 20x10x1.

MATERIALES:

La abrazadera está fabricada con dos materiales.

El Cuerpo.

Fabricado en Poliamida 6 (Nylon) que tiene las siguientes propiedades:

Soporta temperaturas de -40 hasta +80

Está libre de halógenos.

Reducción del sonido.

Cumple la normativa RoHS.

Es un material reciclable.

El Casquillo.

El Casquillo está fabricado en latón y el interior roscado en M6.

COLOR:

Blanco.

Otros colores consultar.

APLICACIONES:

Pensada para una fijación rápida en todo tipo de ambientes.

Adecuada para colocar en exteriores e interiores.

Especialmente indicada en zonas en zonas de humedad donde otras se oxidarían.

Esta abrazadera se puede utilizar con la guía metálica de dos metros 20x10x1 Ref. 1333GM.

MEDIDAS:

Según cuadro adjunto.

Debido a nuestro proceso de mejora continua, algunas dimensiones pueden variar ligeramente.

Si tiene interés consulte los datos concretos en el momento de la compra.