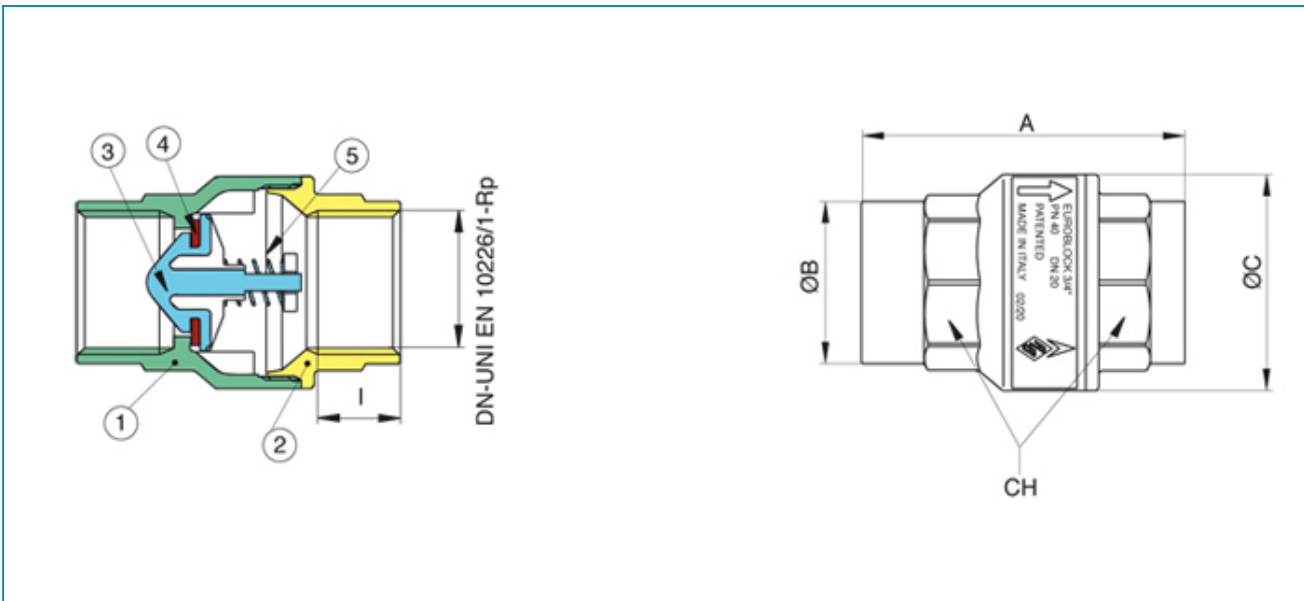


Serie **EUROBLOCK**

Articolo **100000**

Válvula de retención a paso total, roscas hembra / hembra.



POS.	DENOMINACION	MATERIALE-MATERIALS MATERIAUX-WERKSTOFF- MATERIAL	N°P
1	CUERPO	OTTONE CW617N UNI EN12165	1
2	MANGUITO	OTTONE CW617N UNI EN12165	1
3	MUELLE	ACCIAIO INOX AISI 302	1
4	ASIEN TO PLANO	NBR	1
5	OBTURADOR	PEI (ULTEM 1000)	1

MISURA SIZE	DN	BOX	MASTER BOX	CODICE CODE	I	Ch	ØB	ØC	A	Kv	PN	Kg
3/8"	10	20	160	10000003	11,4	20	20	27	47	3,7	40	0,09
1/2"	15	20	160	10000004	15	25	25	34,5	59	5,8	40	0,14
3/4"	20	10	80	10000005	16,3	31	30,5	42	65	8,6	40	0,21
1"	25	8	64	10000006	19,1	38	37,5	49	75	13,8	25	0,32
1"1/4	32	6	36	10000007	21,4	48	47,5	61	83	20,2	25	0,53
1"1/2	40	6	24	10000008	21,4	54	53,5	73	89	30,9	16	0,75
2"	50	6	12	10000010	25,7	67	68	88	101,5	48,8	16	1,13
2"1/2	65	2	4	10000012	30,2	83	82	11,5	121	79,4	12	2,00
3"	80	2	4	10000014	33,3	98	97,5	133	136	124,9	12	3,12
4"	100	-	2	10000018	39,3	128	127	163	158	194,4	10	5,64

Limiti di temperatura: -20°C +100°C - Temperature range: -20°C +100°C