

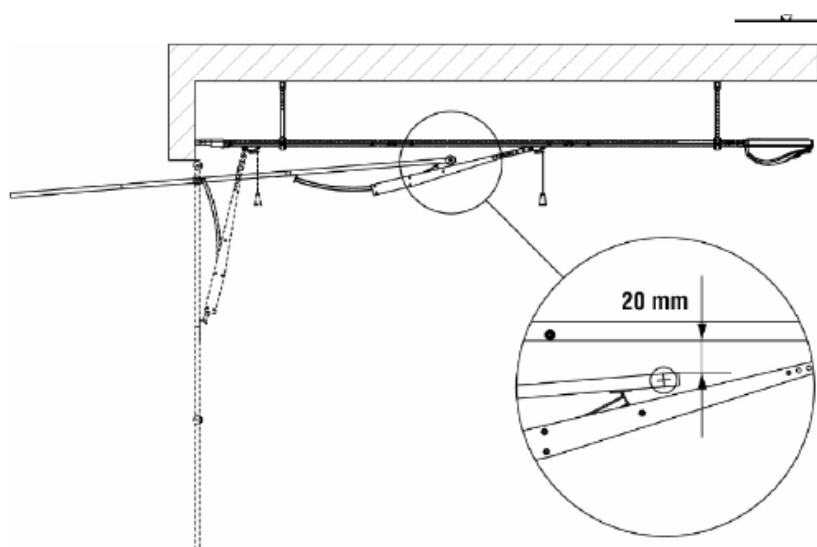
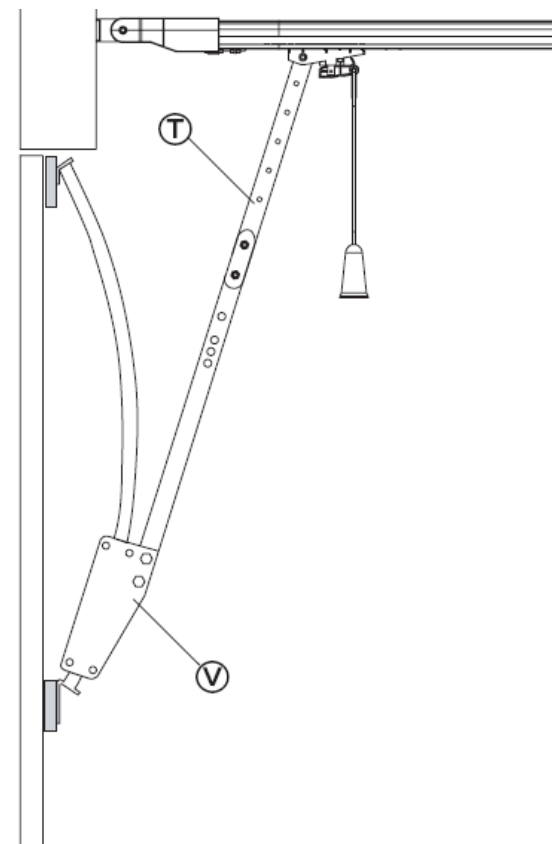
INSTALACIÓN DE HERRAJE CURVO

PARA PUERTAS BASCULANTES DE UNA HOJA A MUELLES Y/O CONTRAPESADAS



Fijar el brazo curvo en la parte superior de la puerta como en la imagen de la derecha, teniendo en cuenta que la pletina superior y la inferior deben quedar al mismo nivel, en caso contrario suplementar hasta que lo estén.

Unir la barra agujereada del brazo curvo con la pletina (T) que dispone el carro de arrastre del motor.



- Puesto que la puerta basculante con contrapesos puede tener un movimiento no rectilíneo durante la apertura, verificar que la distancia entre la parte superior de la puerta y el perfil nunca sea inferior a 20 mm.