



## FICHA ESPECIFICACIONES DE PRODUCTO

Rev. nº 1  
04/10/2024

<b>Fecha</b>	04/10/2024	<b>Denominación</b>	<b>Código</b>
<b>Ref. comercial</b>	<b>7-48.38</b>	Soporte regulable de zamak mod.48 cromo mate líquido 4x5 cm	000048000003807
<b>Familia</b>	200	Ordenación	<b>EAN</b> 8423224787021
<b>Familia</b>	202	Soportes Regulables	<b>EAN CAJA</b>
<b>#</b>	<b>Fecha</b>	<b>Solicitante</b>	<b>Motivo del cambio</b>
1			Cambio realizado
2			
3			

### Características del Producto

Soporte regulable de zamak en metal. Medidas 60x70x26mm. Fácil instalación a la pared con tornillos y tacos. Incluye elementos de fijación: Tornillos y tacos para pared.

Fabricado en metal zamak de alta calidad para garantizar una alta resistencia y durabilidad

Dimensiones:40x55x25 mm

Sistema de fijación: atornillado. 2 tornillos . Fácil instalación a la pared con tornillos y tacos. Incluye elementos de fijación: Tornillos y tacos para pared.

Empresa respetuosa con el medio ambiente

Control de calidad. Empresa con certificado de calidad ISO9001 e ISO14001

Certificados requeridos (PEFC, Reach, contacto alimentario, ...)

### Dimensiones generales y tolerancias

Artículo	Nominal	Tol., (+ -)	Máx	Mín	Observaciones
X - Largo (mm)	25				
Y - Ancho (mm)	55				
Z - Alto (mm)	40				
Espesor (mm)	-				
Diámetro (mm)	-				
Peso pieza (gr)	80,00				
Peso conjunto (gr)	84,00				
Entre puntos (mm)	-				
Métrica (mm)	-				
Material	Zamak				
Acabado	Cromo Mate Líquido				

### Packaging

Envase			Condicionamiento		
Largo envase (mm)	90		Largo cond. (mm)	320	
Ancho envase (mm)	195		Ancho cond. (mm)	205	
Alto envase (mm)	26		Alto cond. (mm)	180	
Peso neto (gr)	84		Peso neto (gr)	4.300	
Peso bruto (gr)	86		Peso bruto (gr)	4.578	
Volumen (m3)	0,0004563		Volumen (m3)	0,011808	
Uds. Envase	1		Uds. Caja	50	
Envase	Producto en bolsa		Caja	Caja cartón	

### Calidad

(marcar los tipos de control a realizar sobre el producto)

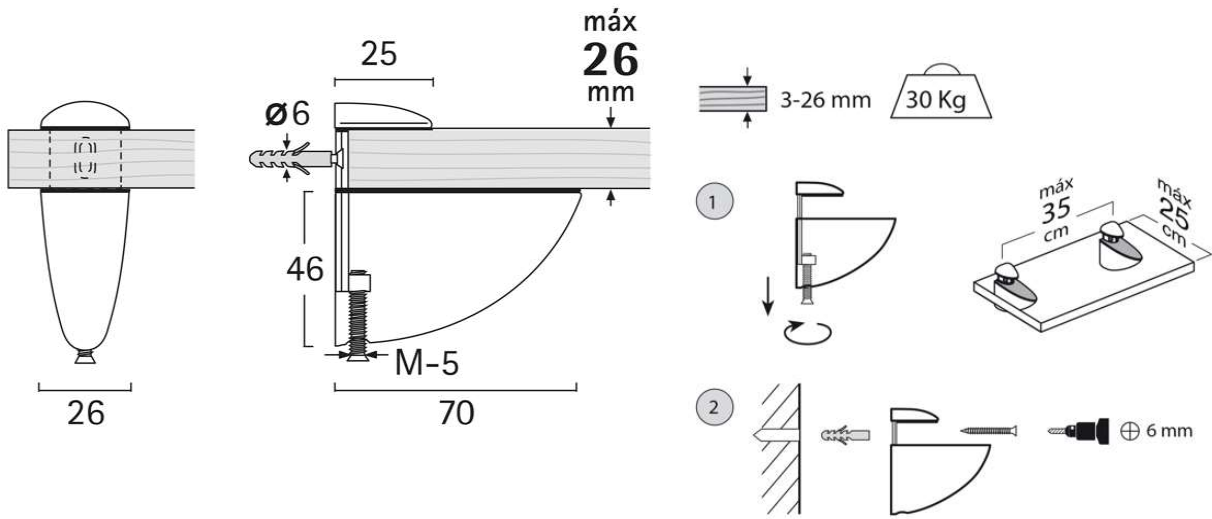
Tipo de Control	Realizado	Detalle	Realizado	Detalle	Realizado	Detalle
Dimensional	x	Etiqueta legible	x			
Roscado	x	Código barras legible	x			
Acabado superficial	x	Aspecto envasado	x			
Aspecto general	x	Aspecto Encajado	x			

**Si hay otras características** no cubiertas por este documento, adjuntar hojas, planos o anotaciones complementarias describiéndolas.

El diseño de la pieza debe ir acorde a la versión de plano siguiente: \_\_\_\_\_

Desarrollo de Producto	Comercial / Solicitante	Calidad	Compras
Elaborado por: Berna Liz Romero Fecha: 04/10/2024	Revisado por:  Fecha:	  Fecha:	  Fecha:

Este documento anula y sustituye al anterior



Fácil montaje | Easy assembly | Assemblage facile



Desarrollo de Producto		Comercial / Solicitante	Calidad	Compras
Elaborado por: B. Romero	Revisado por:			
Fecha: 04/10/2024	Fecha:	Fecha:	Fecha:	Fecha: