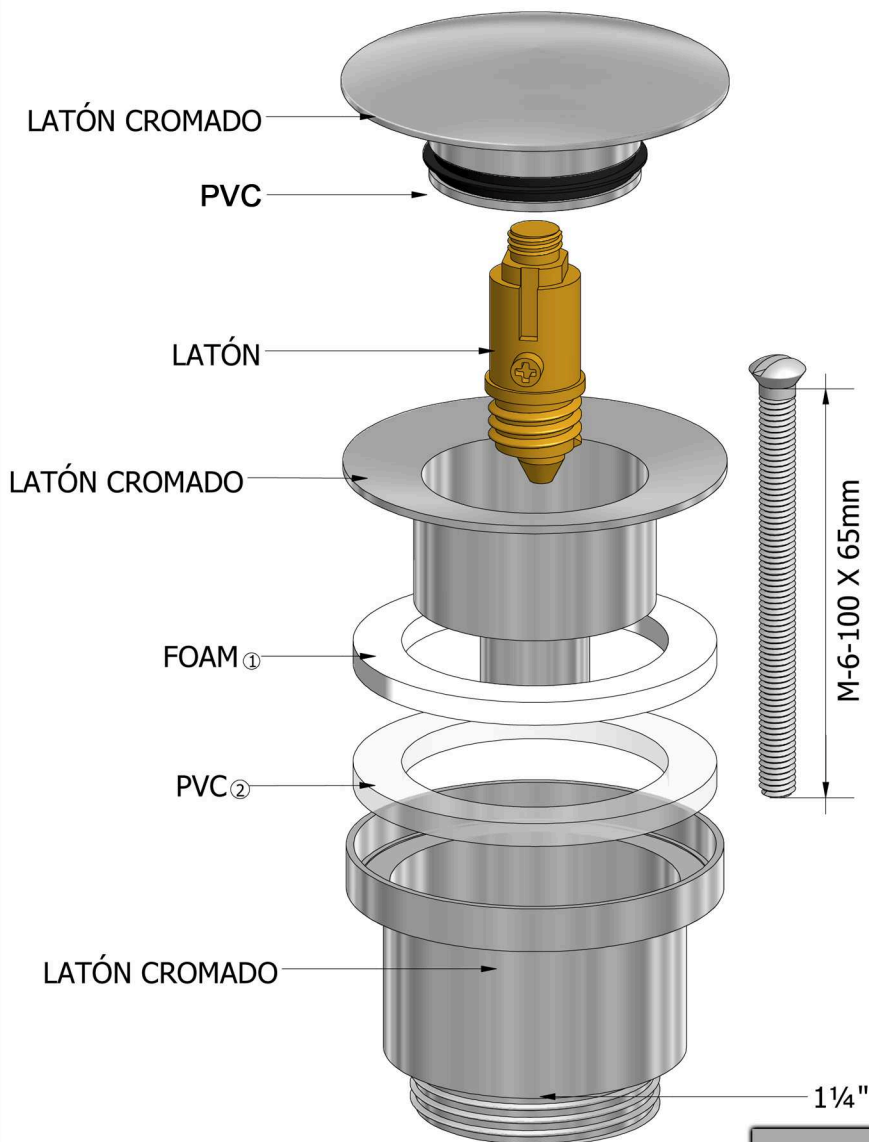
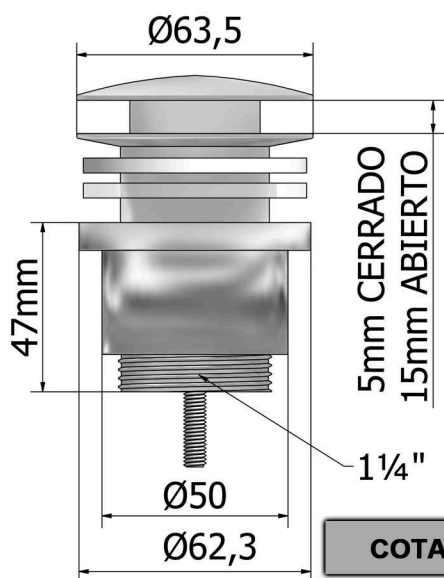




IMAGEN



DESPIECE



COTA

DATOS PRODUCTO

50103



T-301 N

OTRAS OBSERVACIONES

- ① JUNTA FOAM PARA INSTALAR EN PLANIMETRÍAS IRREGULARES
- ② JUNTA PVC PARA INSTALAR EN PLANIMETRÍAS CORRECTAS

DECLARACIÓN DE CONFORMIDAD

HIDROTECNOAGUA, S.L.

Empresa certificada por la norma ISO 9001:2008 para el diseño, fabricación y comercialización de elementos plásticos y metálicos hidrosanitarios mediante inyección para la conducción y evacuación de fluidos en la construcción y el riego. Certificado número: SGI 3200181

DECLARA:

Que el producto descrito en el presente documento es sometido a diferentes pruebas y condiciones de trabajo con resultado favorable, dando **conformidad en su correcta utilización.**

[Firma]
Firma:
Director de Calidad

Síguenos en nuestro:



HIDROTECNOAGUA, S.L.



AVDA. DEL RODALET, Nº 20 - 03690 SAN VICENTE DEL RASPEIG · ALICANTE (ESPAÑA)
CIF B-54192323 · TLF +34 965 672 611 · TLF +34 965 674 169 · FAX +34 965 663 367
MAIL info@hidrotecnoagua.com · WEB www.hidrotecnoagua.com

