

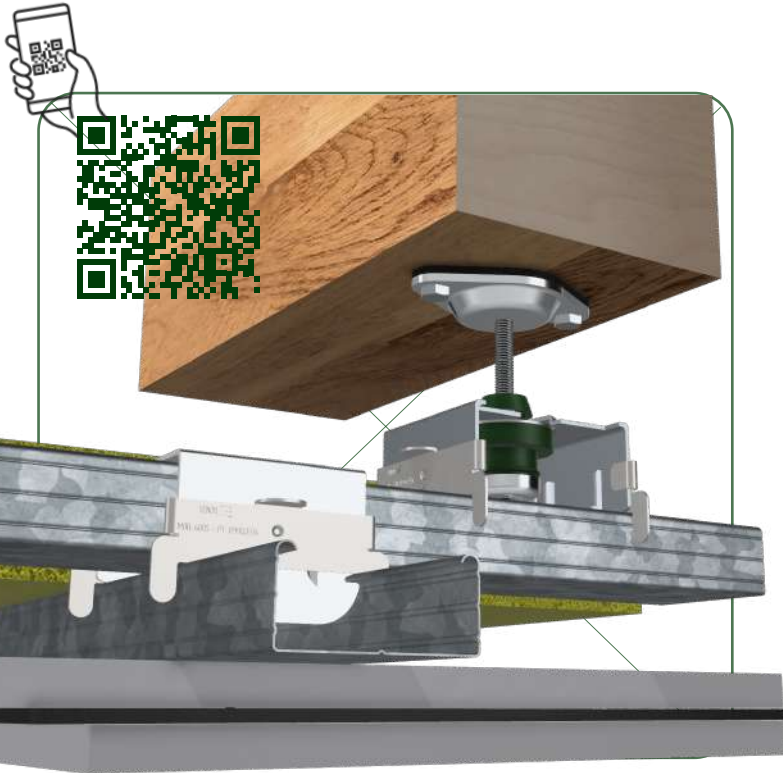
F/RAPID GM 60 V DS2

EL AMORTIGUADOR DE **GOMA** CON DOBLE DISPOSITIVO DE **BLOQUEO MÁS AVANZADO** EN LA PROTECCIÓN DE VIBRACIONES

F/RAPID GM 60 V DS2. Es un amortiguador **GOMA** de altas prestaciones, diferente y renovado. Permite aislar y separar techos técnicos acústicos mediante perfiles de acero galvanizado tipo **TC60**, **RIGI 60**, **MAESTRA 60/27** o similar. Aportando un máximo rendimiento en el campo vibro mecánico con resultados increíbles **YA TESTADOS.**

SE-F/RAPID GM 60 V DS2 es un aislador diferente. Su sistema de control de movimiento y traslación **PATENTADO** lo hace único, con un simple gesto se puede convertir en el caballete más seguro y puntero del mercado, haciendo posible lo imposible, ofreciendo una tecnología única en su proceso de nivelación, siendo el primero en su categoría que permite nivelar previamente el polímero y aplicar después la carcasa metálica junto al perfil de techo.

Nuestros ingenieros trabajan cada día para ofrecer nuevas alternativas de futuro.




Carcasa de acero semi-cerrada; Fabricada en acero según norma **EN 10204/DIN50049 / ISO404.**



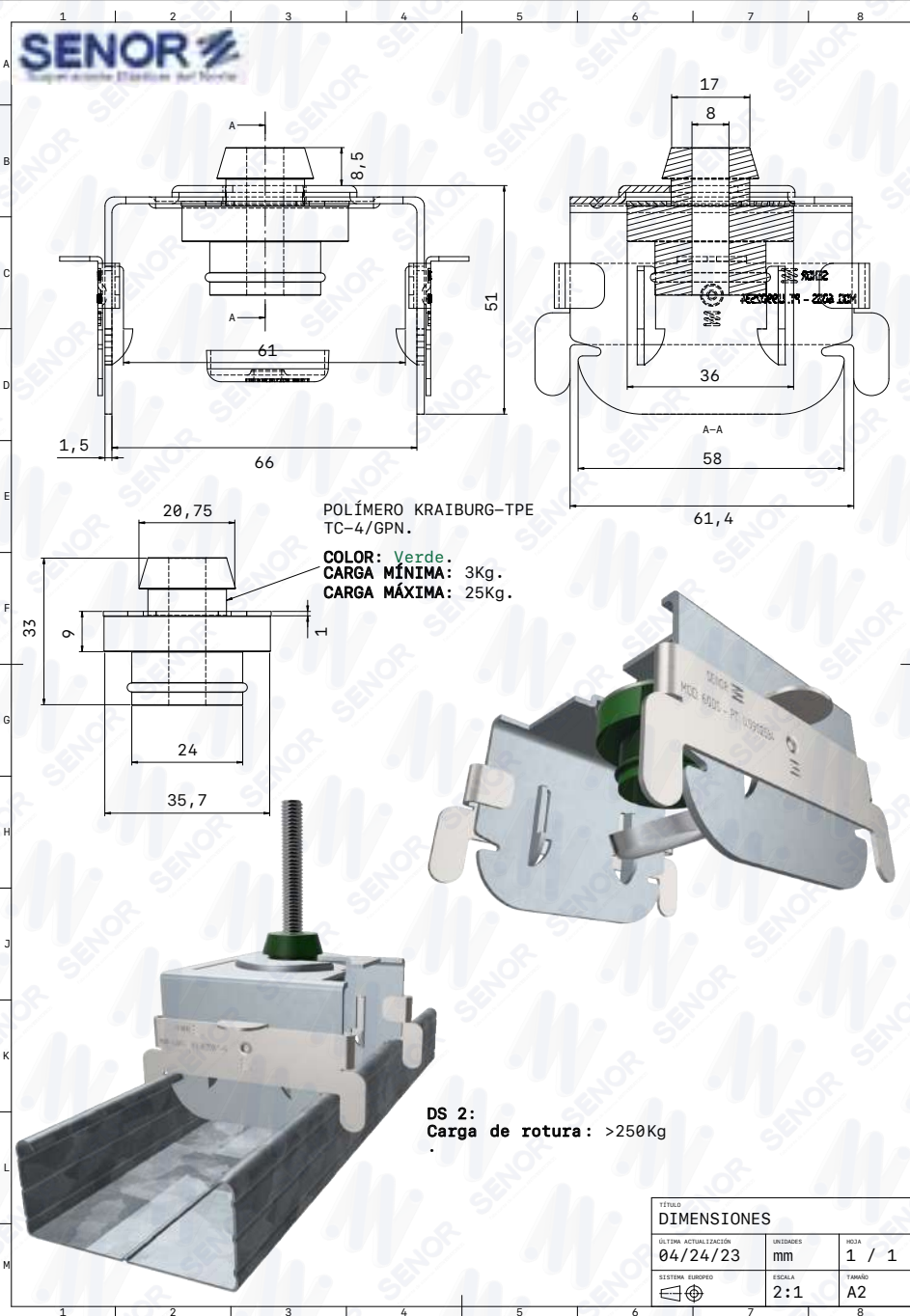
GOMA:

KRAIBURG-TPE
 (Sistema de ensayo según norma **UNE-EN ISO 10846-1:2009**).

Frecuencia de resonancia:
 7-15 Hz.

| REF | COLOR | MÉTRICA MIN-MAX | PERFIL (mm) | CARGA Kg MIN-MAX |
|----------------------|---|--------------------|----------------|---------------------|
| SE-F/RAPID GM 60VDS2 |  | 6 - 8 | 60 | 3 - 25 |

REF. SE-F/RAPID GM 60V DS2



COTAS:

¡Te sorprenderá su rendimiento!
Es un amortiguador ideal para
diseñar techos técnicos acústicos.
Diga **NO** al ruido.

Nota: Se fabrica en dos
formatos de métrica:

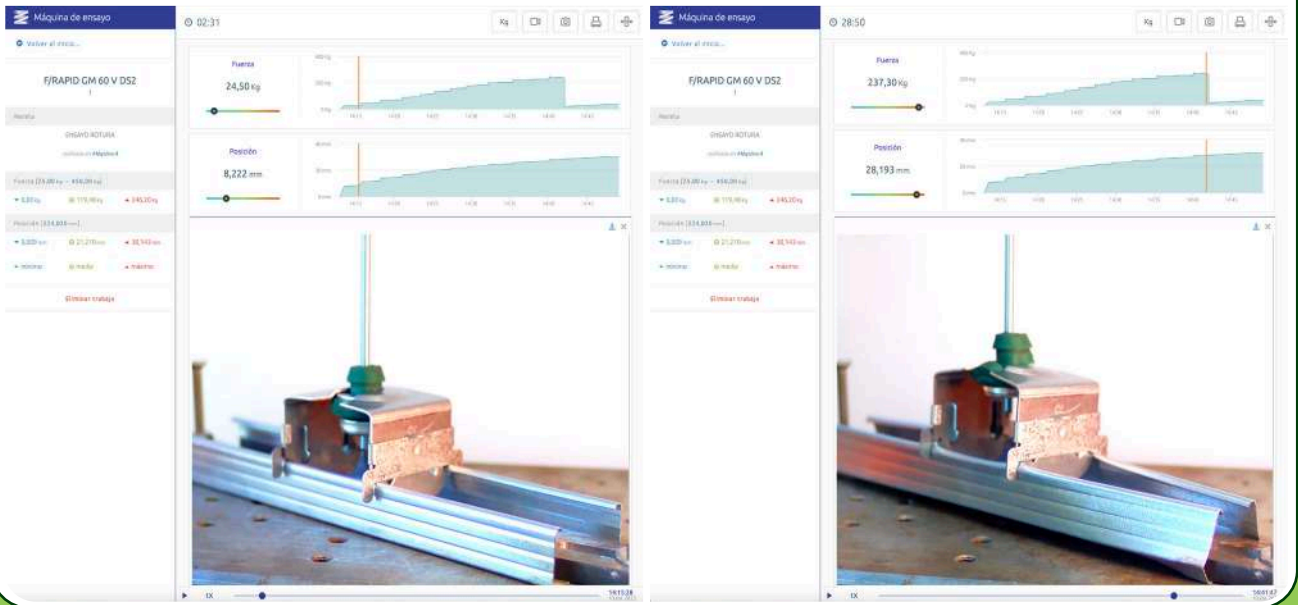
- *Métrica 6.
- *Métrica 8.

REF. SE-F/RAPID GM 60V DS2

Text de DEFORMACIÓN

Trazabilidad / Fecha: 10 Abril. 2023

Modo de fallo: Supera el límite elástico del perfil de techo al alcanzar los **246,20 Kg.** Momento en el que desciende bruscamente la línea de fuerza, hasta alcanzar los **10,80 Kg.** Se da por finalizado el ensayo a rotura. Cumple con la **UNE-EN 13964:2016/A1.**



UNE-EN ISO 10846-1:2009

Acústica y Vibraciones.;

Medición en laboratorio de las propiedades de transferencia vibroacústicas de elementos elásticos.



Tabla de resultados: Compresión Axial

| CARGA (Kg) | FLECHA (mm) | F.RESONANCIA (Hz) | BARRIDO (mm) | | % AISLAMIENTO (mm) | |
|------------|-------------|-------------------|--------------|----|--------------------|-------|
| 3 | 2,1 | 14,25 | 25 | 50 | 51,87 | 91,16 |
| 8 | 4,0 | 9,75 | 25 | 50 | 82,06 | 96,05 |
| 14 | 5,4 | 8,85 | 25 | 50 | 85,67 | 96,77 |



REF. SE-F/RAPID GM 60V DS2

Tabla de resultados: Compresión Axial

| CARGA (Kg) | FLECHA (mm) | F.RESONANCIA (Hz) | BARRIDO (mm) | | % AISLAMIENTO (mm) | |
|------------|-------------|-------------------|--------------|----|--------------------|-------|
| 19 | 6,8 | 7,80 | 25 | 50 | 89,22 | 97,51 |
| 24 | 8,2 | 7,50 | 25 | 50 | 90,11 | 97,70 |
| 30 | 11,1 | 8,75 | 25 | 50 | 86,04 | 96,84 |



Data sheet

TC4GPN (GP/FG Series)

THERMOLAST® K

Product properties

| | |
|---------------------|---------|
| Name | TC4GPN |
| Series | GP/FG |
| Colour / RAL DESIGN | Natural |

Mechanical properties

| | | |
|----------------------------------|-------------------------|--------------------------------|
| Hardness | 39 +- 5 ShoreA | DIN ISO 7619-1 |
| Density | 1.100 g/cm ³ | DIN EN ISO 1183-1 |
| Tensile strength ¹ | 6.5 MPa | DIN 53504/ISO 37 |
| Elongation at break ¹ | 800 % | DIN 53504/ISO 37 |
| Tear resistance | 14.0 N/mm | ISO 34-1 Methode B (b)(Graves) |
| CS 72 h/23 °C | 12 % | DIN ISO 815-1 Method A |
| CS 24 h/70 °C | 23 % | DIN ISO 815-1 Method A |
| CS 24 h/100 °C | 59 % | DIN ISO 815-1 Method A |

¹ Deviating from ISO 37 standard test piece S2 is tested with a traverse speed of 200 mm/min.

All values published in this data sheet are rounded average values.

Ensayo LABORATORIO



Expediente nº: 21/25271-1591

Página nº: 21

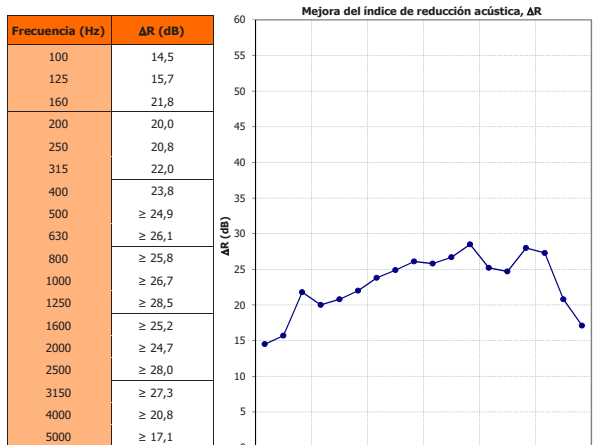
6.3. MEJORA DEL AISLAMIENTO ACÚSTICO AL RUIDO AÉREO



Mejora del aislamiento acústico al ruido aéreo de acuerdo con la Norma ISO 10140 (todas las partes)

Peticionario: URSA IBÉRICA AISLANTES, S.A. **Fecha de ensayo:** 29/04/2020 y 07/07/2021
Muestra: Techo suspendido compuesto por: estructura de perfiles de acero, suspendida mediante soportes amortiguadores de goma *SEÑOR F.RAPID GOMA/GODS*, cámara de aire de aprox.12 cm con lana mineral *URSA TERRA Plus 32 T0003* de 40 mm y doble *PYL KNAUF Standard BA* de 12,5 mm con lámina bituminosa intermedia *DANOSA M.A.D.* de 4 mm... Techo suspendido instalado bajo suelo de referencia pesado (suelo normalizado según UNE-EN ISO 10140-5:2011 Anexos B y C).

| Suelo base | Suelo base + techo suspendido |
|--|--|
| $R_w(C; C_2) = 48 (-2; -6) \text{ dB}$ | $R_w(C; C_2) = 70 (-3; -8) \text{ dB}$ |
| $R_A = 46,8 \text{ dBA}$ | $R_A = \geq 67,9 \text{ dBA}$ |



Para bandas frecuencia indicadas con 'z' ver **NOTA** en página 17

UNE-EN ISO 10140-1:2016 Mejora ponderada del índice de reducción acústica, $\Delta R_{w,pesado} : \geq 22 \text{ dB}$
 $\Delta(R_w+C)_{pesado} ; \Delta(R_w+C_2)_{pesado} : 22 ; \geq 21 \text{ dBA}$

CTE DB-HR Mejora del índice global de reducción acústica, ponderado A_v , $\Delta R_{A,v} : \geq 21,9 \text{ dBA}$

Los resultados se refieren exclusivamente a las mediciones realizadas con la muestra, producto o material entregado a LGAI Technological Center el día señalado y ensayado en las condiciones indicadas en este documento.



REF. SE-F/RAPID GM 60V DS2



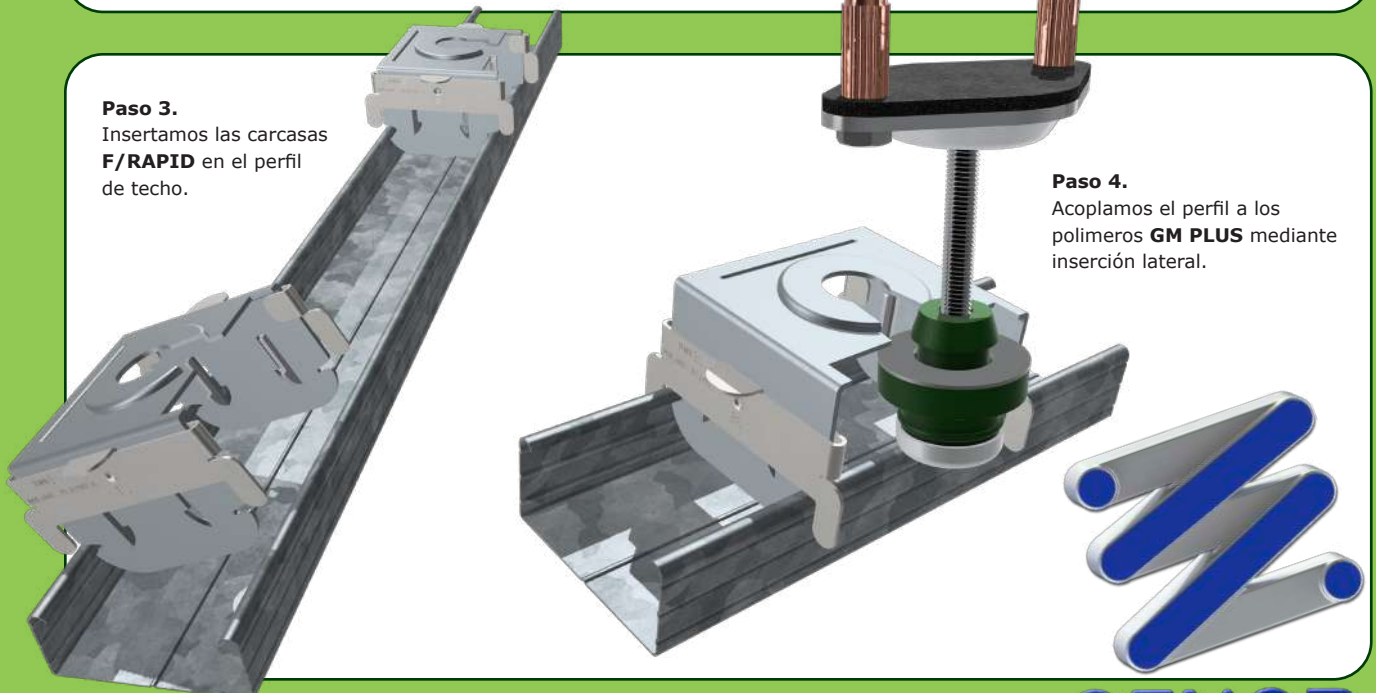
Paso 1.
Insertamos en las varillas la pieza **GM PLUS**. Estas incorporan un sistema de agarre **patentado** que permite ubicarla en la posición deseada.

Paso 2.
Nivelamos el techo mediante la **cazoleta niveladora** aplicando nivel láser.

Instrucciones de **MONTAJE**

Paso 3.
Insertamos las carcasas **F/RAPID** en el perfil de techo.

Paso 4.
Acoplamos el perfil a los polímeros **GM PLUS** mediante inserción lateral.





*SEÑOR Aisladores Acústicos

SEÑOR Productos
Techos ACÚSTICOS

REF. SE-F/RAPID GM 60V DS2

SEÑOR 
Suspensiones Elásticas del Norte

SEÑOR CERTIFICA

MODELO F/RAPID GM/DS

SEÑOR; se reserva el derecho de cambiar las especificaciones técnicas del producto sin previo aviso. Es responsabilidad del usuario conocer y utilizar la versión última y actualizada de las hojas de datos de los productos "copia de las cuales se mandarán a quién las solicite".



DECLARACIÓN DE CONFORMIDAD

(DIRECTIVA 89/106/CEE SOBRE LOS PRODUCTOS DE CONSTRUCCIÓN)

EC DECLARATION OF CONFORMITY

(CONSTRUCTION PRODUCTS DIRECTIVE 89/106/CEE)

SUSPENSIONES ELÁSTICAS DEL NORTE, S.L. (SEÑOR)

P.I. El Garrotral, Parcela 10, módulo 5 14700 Palma del Río (CÓRDOBA) España (SPAIN)

DECLARA BAJO SU RESPONSABILIDAD QUE LOS SIGUIENTES COMPONENTES DE SUB-ESTRUCTURA DE TECHO SUSPENDIDO PARA EMPLEO EN INTERIORES DE EDIFICIOS: DECLARES UNDER HIS RESPONSIBILITY THAT THE FOLLOWING COMPONENTS FOR SUSPENDED CEILING USED FOR INTERIOR APPLICATIONS:

MODELO / MODEL: F/RAPID GM 60 DS2

MÉTRICA / METRIC: 6 y 8
PERFIL / PROFILE: 60 mm

REFERENCIAS / REFERENCES:

SE-F/RAPID GM 60 V DS2- M6; SE-F/RAPID GM 60 V DS2- M8

CUMPLE LOS REQUISITOS DE LA NORMA;
MEET THE REQUIREMENTS OF THE STANDART;

UNE-EN 13964:2016/A1
UNE-EN 13964:2016/A1

APLICACIÓN;
APPLICATIONS;

PARA USO EN LA INSTALACIÓN DE FALSOS TECHOS ACÚSTICOS.
TO BE USED IN INSTALATION OF ACOUSTIC.

FECHA DE EMISIÓN;
ISSUED ON:

15 Mayo 2023
15 Mayo 2023

RE:DCE 002-ver 1

GERENTE / MANAGING DIRECTOR