

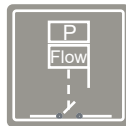
# Optiplus

Sistema electrónico para el control y protección de la bomba. G 1 1/4" - baja pérdida de carga.

El Optiplus es un aparato compacto para el control automático y protección de electrobombas, cuyo sistema patentado está dotado de especiales sensores de caudal y presión integrados en un circuito electrónico que controla el funcionamiento de la electrobomba y mantiene la presión y el caudal de modo constante. Dispone además de un sistema de seguridad contra funcionamiento en seco de la bomba.

El Optiplus sustituye el sistema tradicional de hidrosfera, presostato, válvula de retención e interruptor de nivel, con la ventaja de tamaño reducido y eliminación del mantenimiento periódico. Funciona arrancando la bomba automáticamente cuando se produce la apertura de cualquier grifo de la instalación.

Cuando cesa el caudal por el cierre de todos los grifos, la bomba se detiene a los 10 seg.



Optiplus

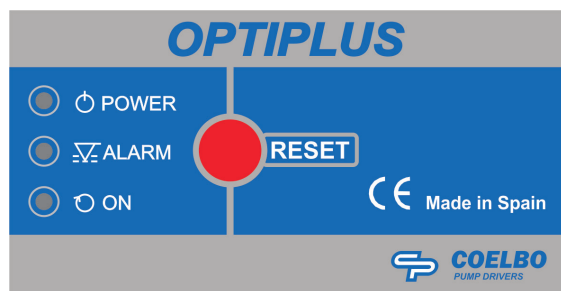
## CARACTERÍSTICAS FUNCIONALES

- Sin Mantenimiento.
- Ahorro tiempo instalación.
- Protección contra golpes de ariete.
- Dimensiones compactas y reducidas.
- Eliminación de dispositivos de protección (Interruptor de nivel).
- Evita sobredimensionado de la bomba porque utiliza integralmente su curva de caudal-presión.
- Sistema de protección integrado que para la bomba en caso de falta de agua.
- Panel de control:
  - Led POWER amarillo (Linea).
  - Led ON verde (Funcionamiento).
  - Led FAILURE rojo (Anomalía).
- Pulsador táctil para arranque manual.
- Grupo circuito electrónico con caja monobloc fácilmente reemplazable.
- Reserva contra pérdidas instalación o goteo de grifos.
- Certificado EMC y en seguridad eléctrica.
- Sistema ART. Este sistema realizará una serie de puestas en marcha automáticas, cuando el aparato se haya puesto en fallo, para intentar restablecer el funcionamiento sin la intervención manual con el pulsador RESET (Solamente Optimatic 22).
- Rosca de entrada y salida G1 1/4".

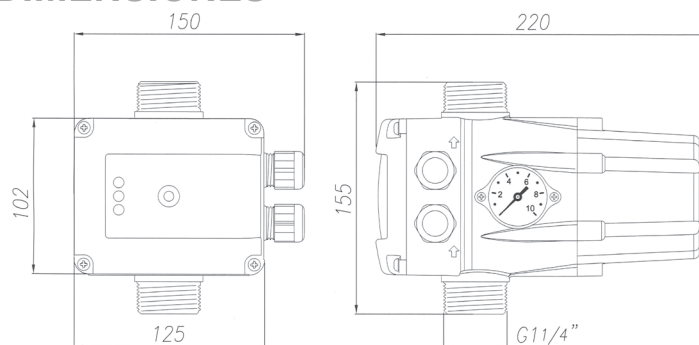
## CARACTERÍSTICAS TÉCNICAS

|                             | OPTIPLUS 22       |
|-----------------------------|-------------------|
| Presión de puesta en marcha | 1,5-3 bar         |
| Potencia                    | 2,2 kW            |
| Alimentación                | 1~230 V/1~120 V   |
| Frecuencia                  | 50/60 Hz          |
| Intensidad máxima           | 16 A; cos fi ≥0.6 |
| Índice de protección        | IP65              |
| Temperatura máxima          | 50 °C             |
| Presión máxima              | 10 bar            |
| Caudal máximo               | 10.000 l/h        |
| Peso neto (sin cables)      | 1,35 Kg           |

### PANEL FRONTAL



### DIMENSIONES



### INSTALACIÓN

