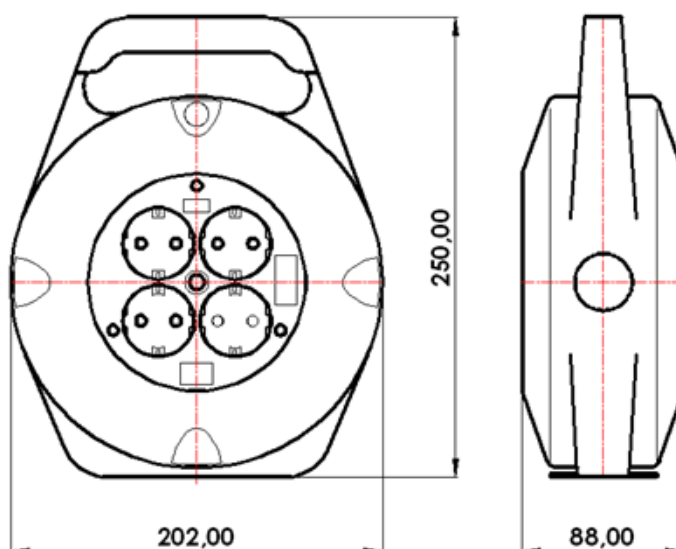




### Descripción y características

- Enrollacable con 15 metros de cable H05VV-F de 3G1
- Cuatro tomas Bipolares con toma de tierra lateral (Schuko). 16 A-250V ~.
- Clavija Bipolar con toma de tierra lateral (Schuko). 16 A-250V~.
- Potencia máxima con cable desenrollado: 3680W.
- Con limitador de potencia.
- Grado de protección de las tomas de corriente: IP20.

### Dimensiones



### Especificaciones

- Directiva 2034/35/UE **CE**
- Reglamento Electrotecnico BT.
- Norma UNE 21031 (HD21.1S3)
- Norma EN 61242
- Norma UNE 20315

### Datos técnicos:

- Resistencia al fuego (ensayo del hilo incandescente 650°C y 750°C)
- Resistencia al calor (ensayo de presión a la bola 70°C y 125°C)
- Material Aislante libre de halógenos

