

Interruptor bipolar 10AX 250V~. Monobloc. De empotrar.

Interruptor bipolar 10AX 250V~. Embornamiento por tornillo. De empotrar.

Color blanco. Dimensiones 83 x 81 mm. Monobloc.

Aplicaciones habituales: Entorno domestico/terciario interior (Interior de vivienda, oficinas, comercios, etc..)



Características

Tipo de mecanismo	Interruptor bipolar
Tipo de instalación	Empotrar
Corriente nominal	10AX
Tensión nominal	250V~ (50/60 Hz)
Tipo de conexión	Conexión por tornillo
Tipo de accionamiento	Tecla basculante
Dimensiones	83 x 81
Con garras de fijación	Sí
Monobloc (con marco incluido)	Sí
Color marco	Blanco

Datos técnicos

Grado de protección (IP)	IP40
Resistencia al fuego (GWEPT)	850 °C
Resistencia al calor (Presión bola)	70/125 °C
Libre de halógenos	Sí

Normativa

Marcado CE	Sí
Marcado UK	Sí
Marcado CMim	Sí
Conforme a Normativa UNE/EN	UNE-EN 60669-1:2018
Conforme a REBT	Sí
Conforme a Directiva Europea 2014/35/UE. Directiva de baja tensión	Sí

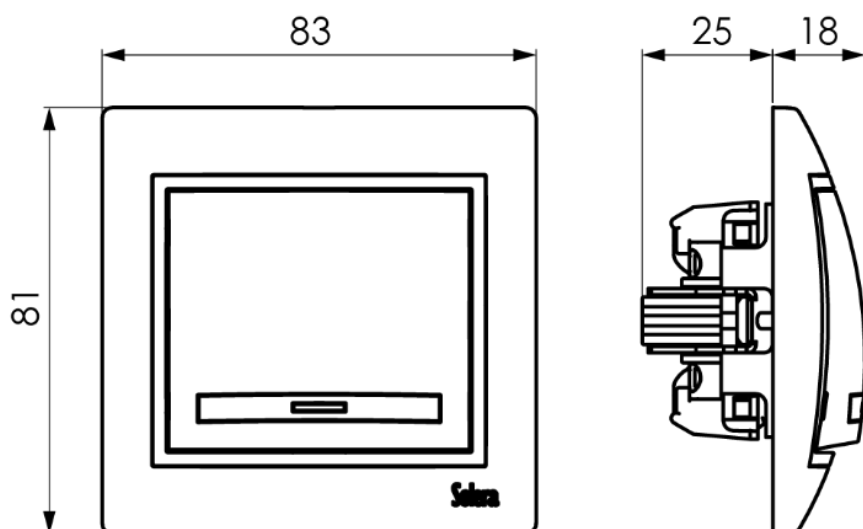
Sostenibilidad

Conforme Directiva Europea 2011/65/UE (RoHS)	Sí
Conforme Directiva europea 2012/19/UE (RAEE2)	Sí

Logística y embalaje

Código EAN unitario	8423220085237
Código EAN envase	8423220085404
Código EAN embalaje	18423220085401
Uds. Envase	10
Uds. Embalaje	120
Uds. Pallet	4320
Medidas Envase cm	26x10x14
Medidas Embalaje cm	44x40x27,5
Peso unitario (g)	102
Peso Envase (Kg)	1,17
Peso Embalaje (Kg)	14,76
Código arancelario	85366990

Croquis



Documentación y descargas



Instrucciones de montaje (0.58MB)



Documentación comercial (20.04MB)



Tabla esquemas mecanismos (0.91MB)



Mecanismos de empotrar, serie Europa (Solera)



Montaje de los mecanismos de empotrar de la serie Europa (Solera)