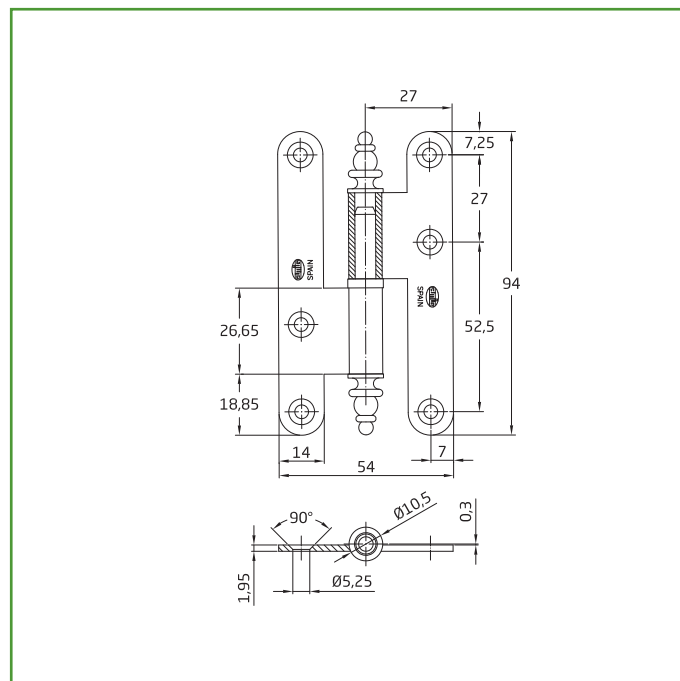


Mod. 408
PERNIO

BISAGRAS Y PERNIOS


Medidas: 95 x 52 x 2 mm

Material: Acero

Acabado: Negro

Código: 2589

Presentación: Con EAN Individual

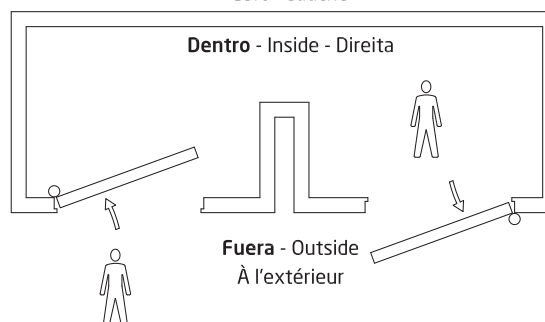
EAN pieza: 8413023025899

Características

Pernio fabricado en acero de alta calidad, resistente y duradero. Con remates y con canto redondo. Sentido de apertura: Izquierda.

Instrucciones de montaje / Utilidades

Este tipo de pernios son las más usadas en puertas y ventanas debido a su buen funcionamiento y su facilidad de uso. Podemos encontrarlas de diferentes tamaños y tipos. En la mayoría de los casos para colocar un pernio se debe hacer un cajeadado previo donde encajen las alas y por eso la dificultad de la instalación es mayor.

 Izquierda - Esquerda
 Left - Gauche

Ecofriendly

En AMIG tenemos como objetivo ofrecer la mejor calidad en nuestros productos sin dañar el medio ambiente. Por eso, trabajamos para cumplir en todo momento con la normativa ambiental en nuestros procesos, así como implantando el Sistema Integral de Gestión (SIG) de residuos de envases y embalajes.

Conservación y limpieza

Utilizar un paño seco para la limpieza
 No usar productos abrasivos y/o corrosivos, detergentes, disolventes ni alcoholes.

Logística del producto: 

Longitud del producto (cm):	1
Ancho del producto (cm):	3,2
Altura del producto (cm):	9,5
Peso del producto (gr):	85

Datos packaging: 

Cantidad por envase:	20
Longitud del envase (cm):	17
Ancho del envase (cm):	10
Altura del envase (cm):	4
Peso del envase (Kg):	1,7
EAN del envase:	8413023425897

Cantidad por embalaje:	200
Longitud del embalaje (cm):	23
Ancho del embalaje (cm):	21
Altura del embalaje (cm):	23
Peso del embalaje (Kg):	18
EAN del embalaje:	8413023725898