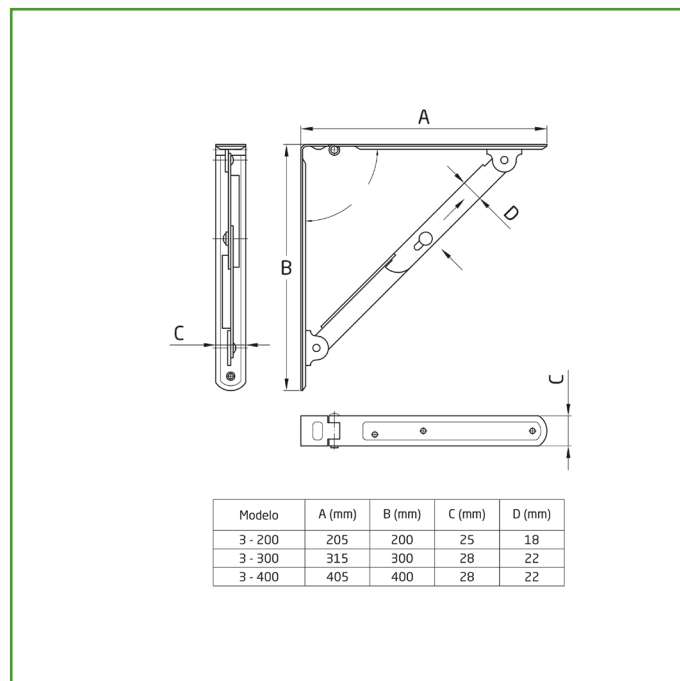


## Mod. 3 PALOMILLA

SOPORTES



**Medidas:** 300 x 300 mm

**Material:** Acero

**Acabado:** Blanco

**Código:** 2046

**Presentación:** Con EAN Individual

**EAN pieza:** 8413023020467

### Características

Soporte abatible fabricado en acero de alta calidad bajo los estándares de calidad AMIG, pintado que garantiza la resistencia a la corrosión. Recomendado para interiores.

### Instrucciones de montaje / Utilidades

Un soporte abatible es un tipo de soporte diseñado para ser utilizado en una posición cerrada o plegada cuando no está en uso y se puede abrir o desplegar cuando es necesario. Por ejemplo, puede ser una mesa plegable o una estantería abatible. Este tipo de soporte es muy útil en espacios pequeños, ya que permite ahorrar espacio cuando no está en uso.



### Ecofriendly

En AMIG tenemos como objetivo ofrecer la mejor calidad en nuestros productos sin dañar el medio ambiente. Por eso, trabajamos para cumplir en todo momento con la normativa ambiental en nuestros procesos, así como implantando el Sistema Integral de Gestión (SIG) de residuos de envases y embalajes.

### Conservación y limpieza

Utilizar un paño seco para la limpieza  
No usar productos abrasivos y/o corrosivos, detergentes, disolventes ni alcoholes.

**Logística del producto:** 

Longitud del producto (cm):	31,5
Ancho del producto (cm):	2,2
Altura del producto (cm):	2,8
Peso del producto (gr):	394

**Datos packaging:** 

Cantidad por envase:	10
Longitud del envase (cm):	32
Ancho del envase (cm):	15
Altura del envase (cm):	9
Peso del envase (Kg):	
EAN del envase:	8413023420465

Cantidad por embalaje:	50
Longitud del embalaje (cm):	31
Ancho del embalaje (cm):	33
Altura del embalaje (cm):	25
Peso del embalaje (Kg):	21
EAN del embalaje:	8413023720466

