

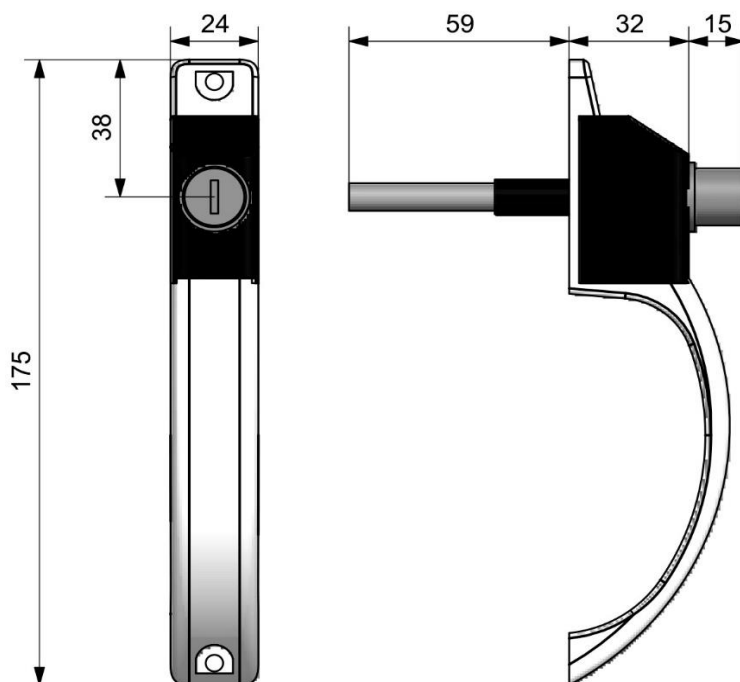
INFORME TÉCNICO Y CERTIFICADO DE CALIDAD

DATOS BÁSICOS

FAMILIA: CIERRES	TIPO DE METAL: NYLON Y ZAMAK
MATERIAL: NYLON Y ZAMAK	ARTICULO: CIERRE 3076 CON LLAVE
REF: 3076	
ACABADO: BLANCO	
EMBALAJE: 20 ud. Por caja	PESO NETO 3,5 kg
MEDIDAS 260x265x215	PESO BRUTO: 4 kg

MODELO	Cierre con llave 3076
FORMA	Cierre de acción mediante pulsador con llave
CONTENIDO	Cierre montado Llave

IMAGEN Y MEDIDAS GENERALES:



LIMPIEZA Y MANTEIMIENTO	No usar productos de naturaleza abrasiva o que contengan ácidos. No utilizar disolventes basados en derivados del petróleo.
--------------------------------	--