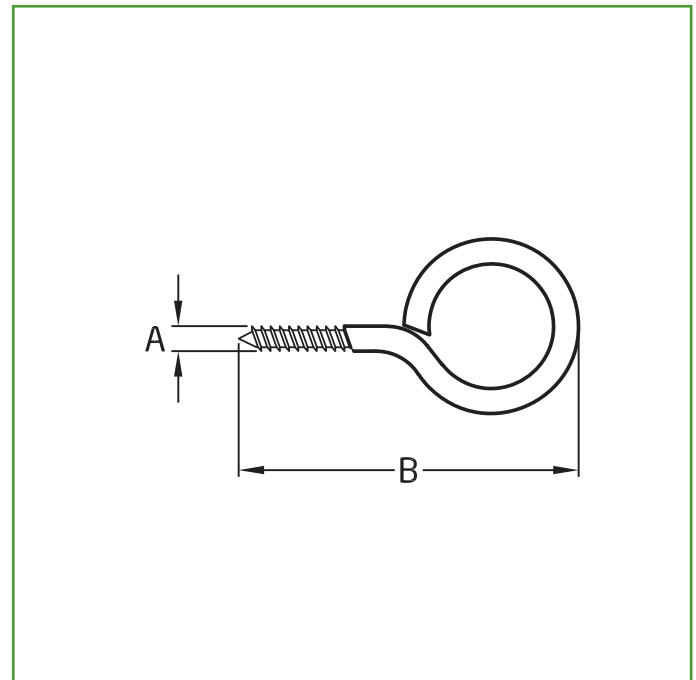


HEMBRILLA CERRADA



Medidas: Ø2,5 x 26 mm

Material: Acero

Acabado: Latonado

Código: 16219

Presentación: Display

EAN pieza: 8413023162198

ØA (mm)	B (mm)
2	16
2	20
2.5	26
3	30
3.3	40
3.7	50
4	52
4.5	69

Características

Alcayata redonda fabricada en acero latonado con hembra cerrada.

Instrucciones de montaje / Utilidades

Las hembra cerradas son recomendables para montar en la pared, madera, para pequeños adornos de bricolaje, colgando marcos de fotos, cadenas, etc. Pueden soportar diferentes pesos según tamaño.

Ecofriendly

En AMIG tenemos como objetivo ofrecer la mejor calidad en nuestros productos sin dañar el medio ambiente. Por eso, trabajamos para cumplir en todo momento con la normativa ambiental en nuestros procesos, así como implantando el Sistema Integral de Gestión (SIG) de residuos de envases y embalajes.

Conservación y limpieza

Utilizar un paño seco para la limpieza
No usar productos abrasivos y/o corrosivos, detergentes, disolventes ni alcoholes.

Logística del producto: 

Longitud del producto (cm):	2
Ancho del producto (cm):	4,7
Altura del producto (cm):	8
Peso del producto (gr):	43

Datos packaging: 

Cantidad por envase:	10
Longitud del envase (cm):	19,2
Ancho del envase (cm):	8
Altura del envase (cm):	4,6
Peso del envase (Kg):	0,43
EAN del envase:	8413023562196

Cantidad por embalaje:	120
Longitud del embalaje (cm):	21
Ancho del embalaje (cm):	27
Altura del embalaje (cm):	22
Peso del embalaje (Kg):	5,76
EAN del embalaje:	8413023862197