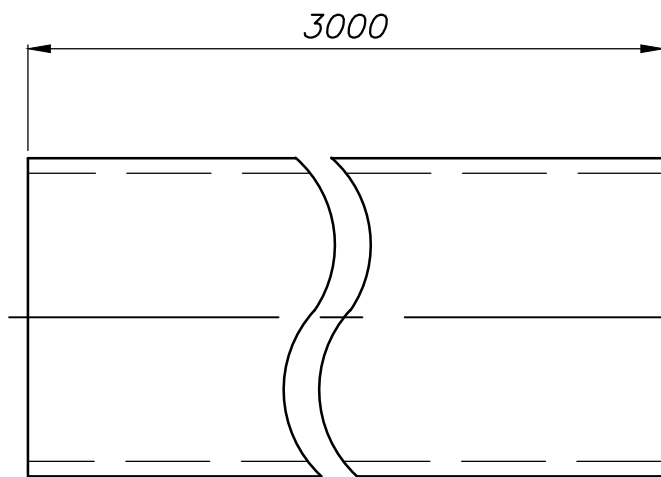
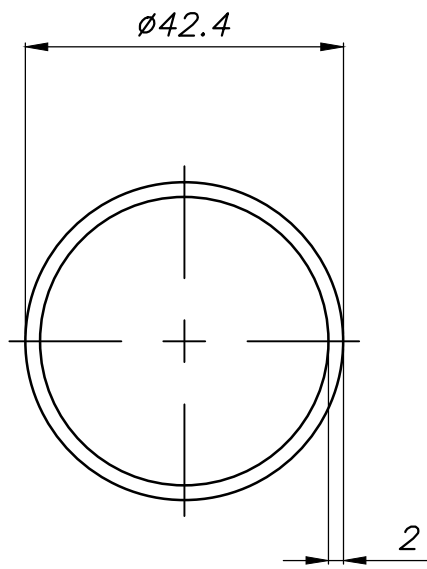


Scostamenti limite per campi di dimensioni fondamentali				
da 0,5 ¹⁾	oltre 30	oltre 120	oltre 400	oltre 1000
fino a 3	fino a 30	fino a 120	fino a 400	fino a 1000
±0,05	±0,1	±0,15	±0,2	±0,3
oltre 3000	oltre 1000	oltre 400	oltre 100	oltre 2000
fino a 4000	fino a 2000	fino a 400	fino a 100	fino a 2000
±0,05	±0,1	±0,15	±0,2	±0,3

1) Per le dimens. nominali minori di 0,5 mm, gli accostamenti devono essere indicati vicino alle dimens./i nominali/i relative/e



L=3000

Stato delle superfici		Tratt. termico o superficiale						
		SATIN FINISH						
Materiale da commercio		Materiale unificato		Firma e timbro per accettazione Signature and stamp for confirmation				
		AISI 316						
Descrizione				Scala				
E4801				1:1				
				Disegnato		Controllato	Approvato	
				Data		05/08/20		
				Firma				
Dis. vecchio				Codice				
				AR043489-0				