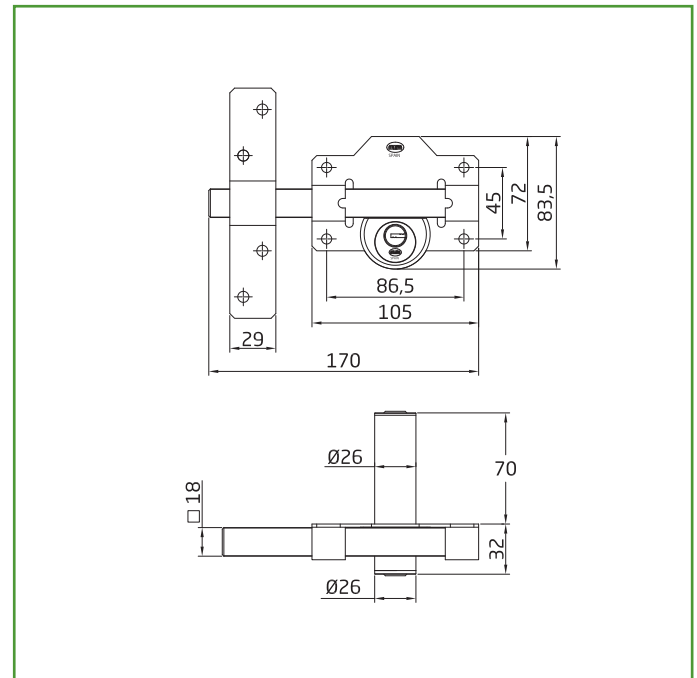


## Mod. 5 CERROJO DE SEGURIDAD

SEGURIDAD



**Medidas:** 105 x 170 mm

**Material:** Acero

**Acabado:** Martelé

**Código:** 6526

**Presentación:** Con EAN Individual

**EAN pieza:** 8413023065260

### Características

Cerrojo de sobreponer con cilindro redondo de seguridad. Alta resistencia a la extracción, arranque y rotura. Apertura mediante llave desde el exterior e interior de la puerta. Longitud del cilindro exterior de 70 mm. Incluye 5 llaves de puntos.

### Instrucciones de montaje / Utilidades

El cerrojo de sobreponer se coloca sobrepuesto en el interior de la puerta. Estos cerrojos se utilizan como un complemento de seguridad extra. Este tipo de cerrojos son una buena opción para dar un plus de seguridad adicional a tu casa o negocio. Son una solución fácil de instalar tanto en puertas de madera como metálicas.



### Ecofriendly

En AMIG tenemos como objetivo ofrecer la mejor calidad en nuestros productos sin dañar el medio ambiente. Por eso, trabajamos para cumplir en todo momento con la normativa ambiental en nuestros procesos, así como implantando el Sistema Integral de Gestión (SIG) de residuos de envases y embalajes.

### Conservación y limpieza

Utilizar un paño seco para la limpieza. No usar productos abrasivos y/o corrosivos, detergentes, disolventes ni alcoholes.

**Logística del producto:** 

Longitud del producto (cm):	20
Ancho del producto (cm):	10
Altura del producto (cm):	8
Peso del producto (gr):	1172

**Datos packaging:** 

Cantidad por envase:	1
Longitud del envase (cm):	20,2
Ancho del envase (cm):	9,8
Altura del envase (cm):	9,8
Peso del envase (Kg):	1,172
EAN del envase:	8413023065260

Cantidad por embalaje:	10
Longitud del embalaje (cm):	53
Ancho del embalaje (cm):	22
Altura del embalaje (cm):	18
Peso del embalaje (Kg):	12,47
EAN del embalaje:	8413023765269

