


ISASA 1000W

V-II



ISO8528-13:2016 2006/42/EC EU/2016/1628 2014/30/EU 2000/14/EC (AM 5/88/EC) 2011/65/EU RoHS 1907/2006/CE REACH

FICHA TÉCNICA - TECHNICAL DATA SHEET

 **POWER PRODUCTS**
GENERGY



MODELO	ISASA 1000W
Sistema de estabilización / Stabilizer system	Condensador / Capacitor
Voltaje - frecuencia / Voltage - Frequency	230V - 50Hz
AC 230V Máxima / Maximum (S2 5min)	1000W
AC 230V Nominal / Rated (COP)	850W
AC 400V Máxima / Maximum (S2 5min)	-
AC 400V Nominal / Rated (COP)	-
Tipo por su número de fases / Number phase class	Monofásico / Single-phase
Factor de potencia / Power factor	1
Modelo motor / Engine model	SGH80CC (3HP)
Cilindrada / Displacement	80cc
Tipo de motor / Engine type	Gasolina, 4 tiempos OHV refrigerador por aire / Gasolina 4 stroke OHV air cooling
Nivel de presión acústica media 7mts LpA (Ralentí-nominal) Sound pressure level average 7mts LpA (Idle-rated)	65dB – 73dB
Nivel de potencia acústica garantizada LwA Guaranteed sound power level LwA	96dB
Tipo de arranque / Starting type	Manual / Recoil
Capacidad tanque combustible / Fuel tank capacity	5L
Consumo al 25-50-75% carga/Consumption 25-50-75% load	0.44L/H—0.5L/H—0.66L/H
Autonomía 25-50-75% carga/Long run time 25-50-75% load	11H — 10H — 7H
Capacidad y grado de aceite / Oil grade and capacity	0.3L — SAE10W40
Nivel de aislamiento / Insulation grade	F
Clase según calidad de aislamiento / Quality insulation class	A
Clase según rendimiento / Performace class	G1
Estándar / Standard	ISO 8528-13:2016
Kit de transporte / Wheel kit	No
Dimensiones / Dimensions	450x380x360mm
Peso / Weight	21.5kg
Referencia / Item	10001
MANTENIMIENTO / MAINTENANCE	
filtro de aire / Air filter	400009
Bujía / Spark plug	400000
Puesta en marcha	000000
Revision general 500horas /General maintenance 500hours	000000

DESTACADO / HIGHLIGHT

Motor EURO V GENERGY SGH80CC. Bajas emisiones y excelente rendimiento. Fiabilidad y durabilidad aseguradas.

Ligero y manejable, puede ser desplazado o cargado en vehículos por una sola persona.

Pantalla digital con indicador de horas de trabajo. Permite controlar los mantenimientos de forma puntual.

Alternador sobredimensionado y bobinado en cobre de alta calidad.

Documentación del equipo: ESPAÑOL-INGLES Manual usuario: ESPAÑOL-INGLES-PORTUGUES.

PANEL DE CONTROL / CONTROL PANEL



Cuenta horas digital / Digital hour meter

Toma de tierra / Ground terminal

Tomacorrientes / Socket 16A IP44

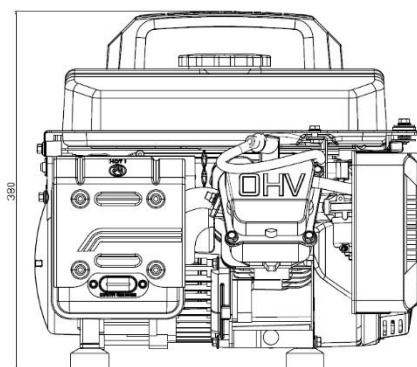
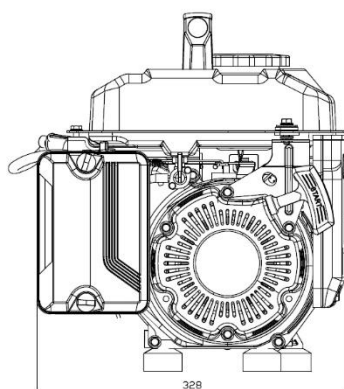
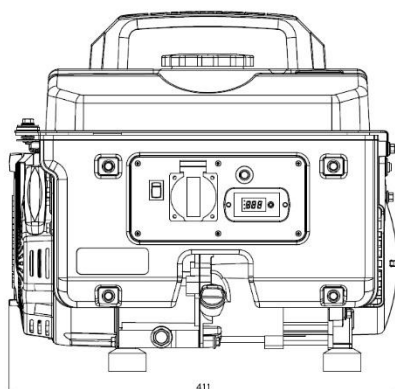
Disyuntor general /General Breaker

Interruptor motor/ Engine switch

Tomacorrientes 12V-VCC / 12VDC socket

Disyuntor 12V-CC / 12VDC breaker

DIMENSIONES / DIMENSIONS



STOCK GARDEN GROUP

Calahorra 26500 (La Rioja)

Tel: 941152733 - Fax: 941152750

Website: www.genergy.es

Contact: info@genergy