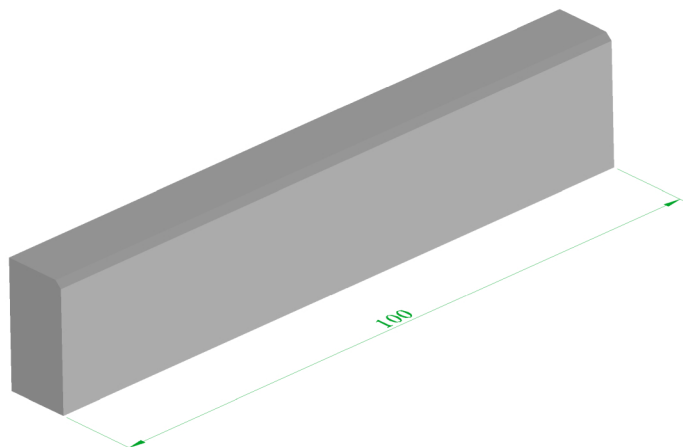


# BORDILLO DE ACERA

## MONOCAPA 20x10 - 9x100



VIPRELUC S.L.

Ctra. A-340-Puente Genil-Lucena, Km. 23,650  
 14500 Puente Genil (Córdoba)

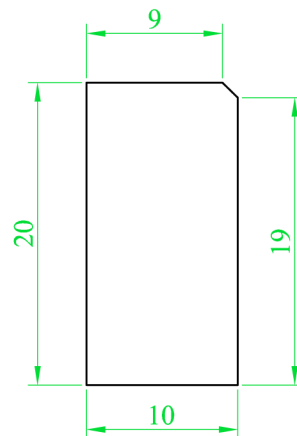
07

EN 1340

Bordillos prefabricados de hormigón

Descripción del Producto:	BORDILLO DE HORMIGÓN		
	SOLERÍA INTERIOR	SOLERÍA EXTERIOR	CUBIERTA
Uso previsto			
Emisión de Amianto	No Contiene	No Contiene	No Contiene
Resistencia a Rotura (Mpa)	3,5	3,5	X
Resistencia al deslizamiento/resbalamiento	Satisfactorio	Satisfactorio	X
Conductividad térmica W/ (mK)		X	X
Comportamiento ante fuego externo	X	X	Se considera satisfactorio
Durabilidad	Satisfactorio	Satisfactorio	X
Reacción al fuego	Clase A1	X	X

X= no relevante



### ESPECIFICACIONES TÉCNICAS

PESO PIEZA (Kg)	38,75
PESO PALET (Kg)	1240
UNIDADES PALET	32
PALETS 27 Tn	21
PIEZAS ml	1

\* Todos los pesos son valores orientativos.

MAYO 2008 / REV 02



Vº Bº D.TÉCNICO



Vº Bº DIRECCIÓN