

INSTRUCCIONES DE MONTAJE

NA60



20

COMPLEMENTOS DECORATIVOS
DEL BAÑO, S.L.
Avda. Can Roqueta 70, 08202 Sabadell, Barcelona,
España

D&P n° 2

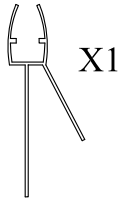
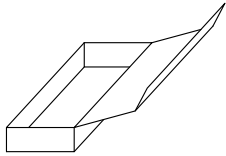
UNE-EN 14428

Higiene Personal

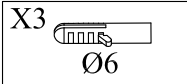
Estabilidad: cumple
Estanqueidad: cumple

Recomendaciones previas

- Verificar que la mampara no tiene ningún desperfecto y/o anomalía
- Verificar que la base donde se va a colocar está perfectamente alineada y seca
- IMPORTANTE:** En el caso de observar cualquier anomalía al respecto **NO INSTALAR** y comunicar a la tienda la situación.

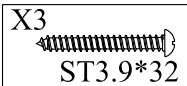


X1



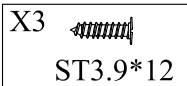
X3

Ø6



X3

ST3.9*32

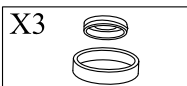


X3

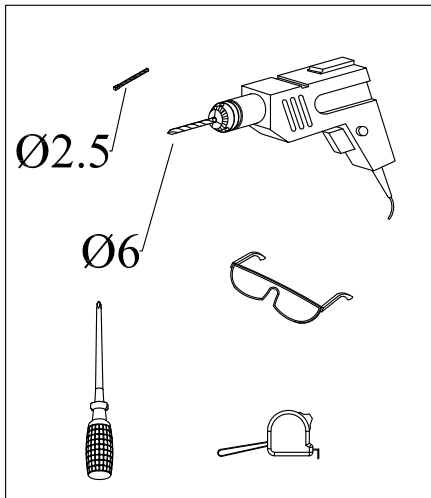
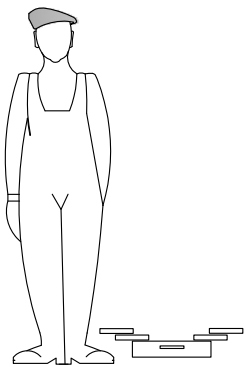
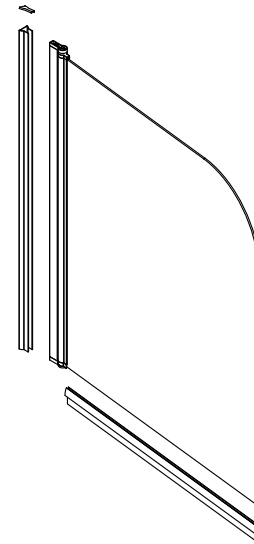
ST3.9*12



X1

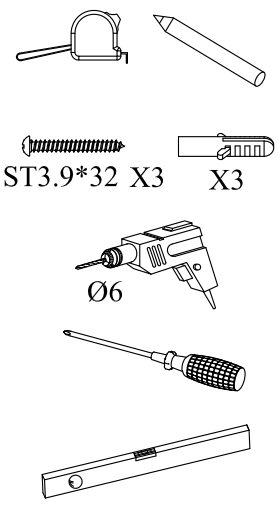
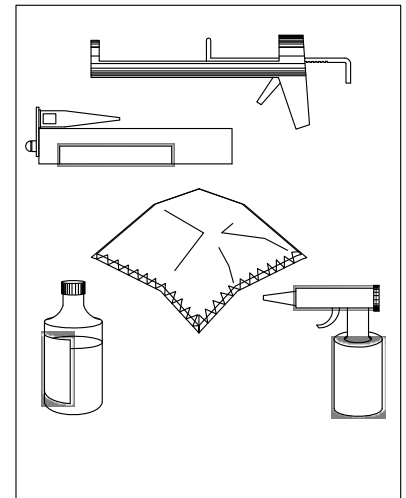
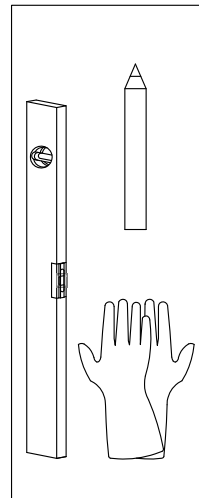


X3



Ø2.5

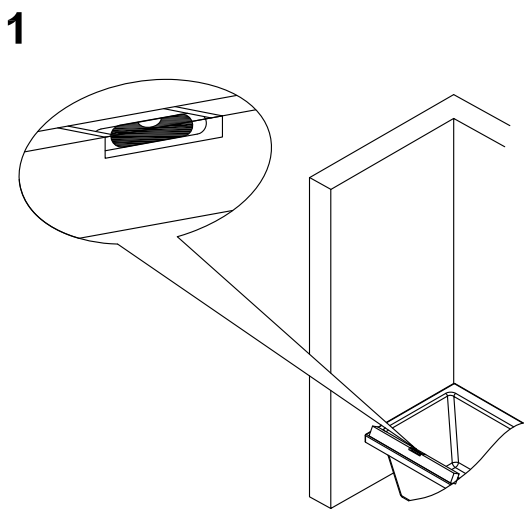
Ø6



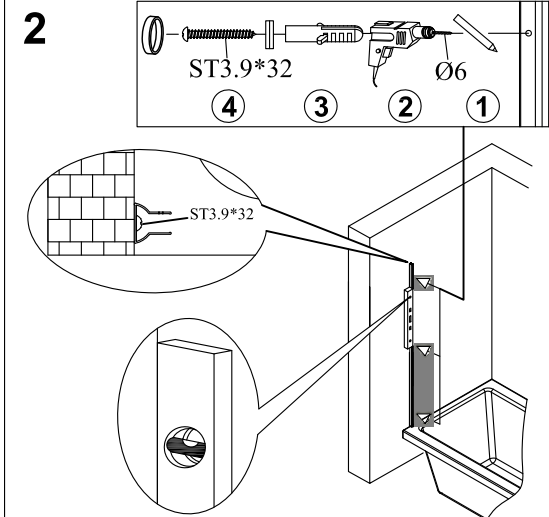
ST3.9*32 X3

X3

Ø6



1



2

ST3.9*32

Ø6

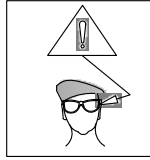
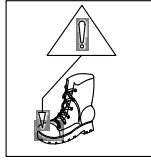
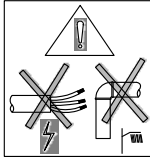
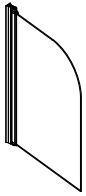
4

3

2

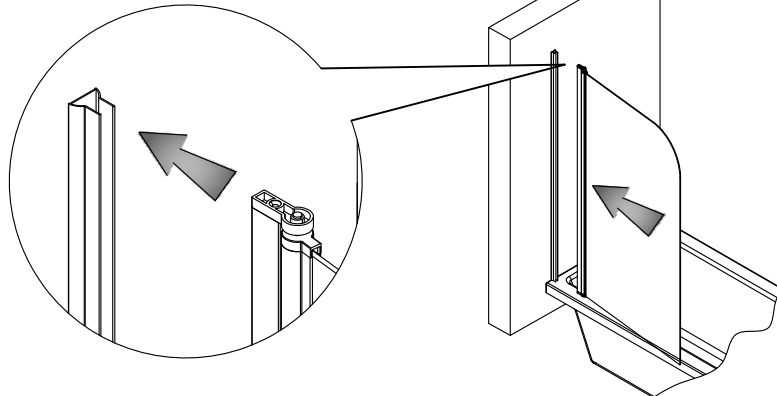
1

ST3.9*32



NA60

3



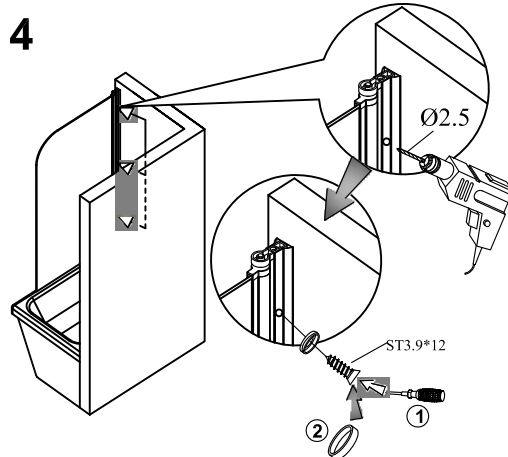
X3 ST3.9*12 X3

X1

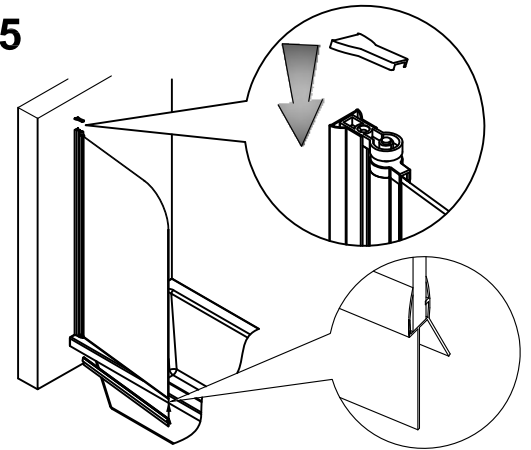
Ø2.5 X1



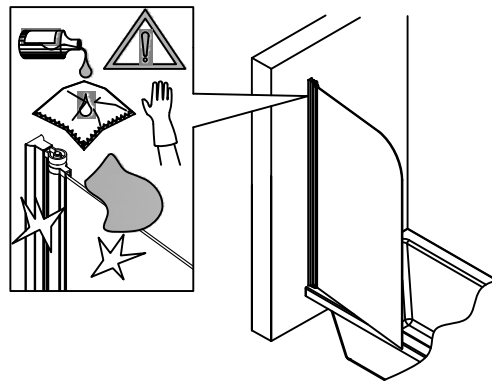
4



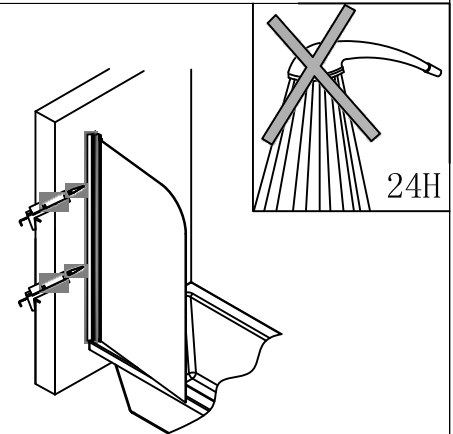
5



6



7



Consejos de mantenimiento

- Tras cada uso, aclarar con agua y secar la mampara con un paño suave y seco.
- Para eliminar la cal y restos residuales, se puede utilizar una espátula limpia-mamparas para evitar rayaduras.
- Ventilar para evitar la formación de bacterias y moho.

Consejos de limpieza

- Hacer una limpieza periódicamente en profundidad.
- En caso de utilizar un producto especial para el baño, asegúrese que se usa como indica el envase, la incorrecta utilización puede provocar deterioro de la mampara.
- Se ruega no utilizar los siguientes elementos para limpiar la mampara: ácidos, disolventes, acetona y productos abrasivos.