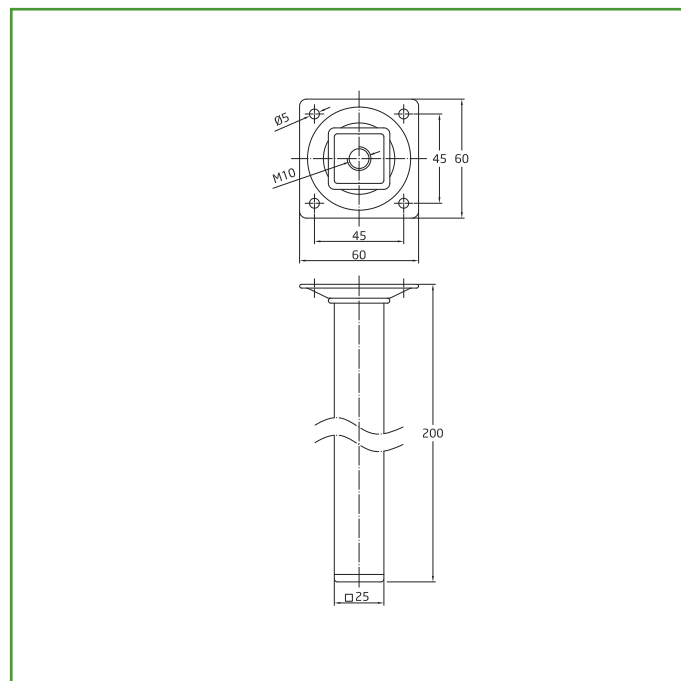


Mod. 3
PATA

PATAS Y RUEDAS


Medidas: 25 x 25 x 200 mm

Material: Acero

Acabado: Blanco

Código: 7415

Presentación: Con EAN Individual

EAN pieza: 8413023074156

Características

Juego de 4 patas cuadradas fabricadas en acero de alta calidad. Regulación de 12 a 18 mm mediante tornillo de regulación no suministrado. Resistencia 10 kg/pata. Fijación mediante tirafondos.

Instrucciones de montaje / Utilidades

Patatas de acero cuadradas de estilo moderno para mesas. Gracias a la versatilidad de este modelo es adecuada para una gran variedad de proyectos de bricolaje, DIY o restauración, así como para todo tipo de muebles del hogar o espacios comerciales.

Ecofriendly

En AMIG tenemos como objetivo ofrecer la mejor calidad en nuestros productos sin dañar el medio ambiente. Por eso, trabajamos para cumplir en todo momento con la normativa ambiental en nuestros procesos, así como implantando el Sistema Integral de Gestión (SIG) de residuos de envases y embalajes.

Conservación y limpieza

Utilizar un paño seco para la limpieza
 No usar productos abrasivos y/o corrosivos, detergentes, disolventes ni alcoholes.

Logística del producto: 

| | |
|-----------------------------|-----|
| Longitud del producto (cm): | 6 |
| Ancho del producto (cm): | 6 |
| Altura del producto (cm): | 20 |
| Peso del producto (gr): | 224 |

Datos packaging: 

| | |
|---------------------------|---------------|
| Cantidad por envase: | 4 |
| Longitud del envase (cm): | 22 |
| Ancho del envase (cm): | 16 |
| Altura del envase (cm): | 7 |
| Peso del envase (Kg): | 0,95 |
| EAN del envase: | 8413023474154 |

| | |
|-----------------------------|---------------|
| Cantidad por embalaje: | 16 |
| Longitud del embalaje (cm): | 25 |
| Ancho del embalaje (cm): | 16 |
| Altura del embalaje (cm): | 35 |
| Peso del embalaje (Kg): | 3,808 |
| EAN del embalaje: | 8413023774155 |