

## Campanas

## LUFOS10040

## Descripción

Aplicaciones industriales. Naves industriales, fachadas, jardines, viales, monumentos, instalaciones deportivas, etc.



## Datos técnicos

Referencia	LUFOS10040
EAN	8436595311771
Modelo	Campana Industrial Lufo
Color	Gris
Peso neto	2 kg
Dimensiones	260 x 260 x 100 mm
Peso bruto	2,3 kg
Packing	2,95x2,95x13,5 cm

## Características lumínicas

Tipo de fuente luminosa	LED
Tecnología utilizada	SMD 2835
Temperatura de color	4000 K
Intensidad luminosa máx.	cd
Flujo luminoso útil $\phi$	12800 lm 90°
Ángulo de apertura	65°
UGR	
CRI	80
CRI R9	8
Coord. cromaticidad (x,y)	0.380 , 0,375
Consistencia cromática	
SVM	
Pst LM	

## Características eléctricas

Eficiencia energética	D
$\eta_{TM}$	150,53
Consumo de energía	100 kWh/1000h
Potencia nominal	100 W
Potencia en espera	0 W
Potencia en espera de red	0 W
Voltaje nominal	220-240 VAC
Corriente nominal	
Factor de potencia	>0,90
Factor de desplazam.	
Temp. funcionamiento	-20 °C +50 °C
Frecuencia funcionam.	50-60 Hz
Clase de aislamiento	Clase I
Tiempo encendido	< 1s
Tiempo calentamiento	< 1s

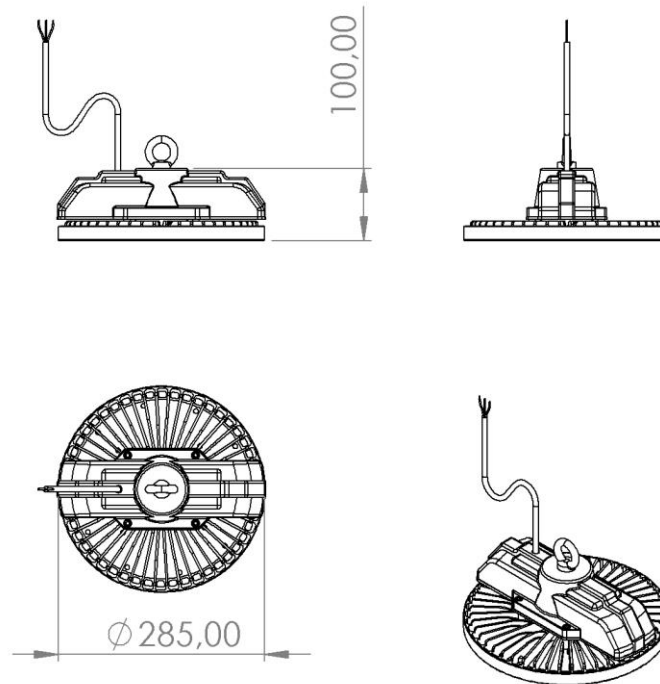
## Información adicional

Direccional	DLS
Red	MLS
Fuente conectada	No
Fuente de color variable	No
Fuente de alta luminancia	No
Envolvente	No
Anti deslumbramiento	No
Atenuable	No
Grado de estanqueidad	IP65
Resistencia impacto	IK06
Instalación	Suspendida
Conexión / Casquillo	Cableado
Corte / dist. entre centros	
Material de la estructura	Aleación aluminio
Material del soporte	Aleación aluminio
Material del difusor	Polycarbonato
Vida útil	35000 horas
Ciclos de conmutación	$\geq 30.000$
Factor de supervivencia	
Factor mto. de flujo lum.	

## Información adicional sobre el embalaje

Peso caja	2,3 kg
Dimensiones caja	2,95x2,95x13,5 cm
Unidades por caja	1

## Dimensiones



## Normativa\*

Los productos antes mencionados cumplen con los requisitos esenciales de la Directiva LVD 2014/35/EU, Directiva EMC 2014/30/EU.

EN 55015:2013+A1:2015; EN 61547:2009; EN 61000-3-2:2014; EN 61000-3-3:2013; EN 62560:2012+A1:2015; IEC 62321-4:2013+AMD1:2017, IEC 62321-5:2013; IEC 62321-6:2015, IEC 62321-7-1:2015; IEC 62321-7-2:2017, IEC 62321-8:3129

## Observaciones

Desconectar la corriente antes de la instalación.

Se necesitan nociones básicas de electricidad para instalar este producto.

Los productos electrónicos no son juguetes. Manténgalos alejados de los niños.

No manipule el producto con las manos mojadas.

No perforar ningún elemento de la luminaria.

Si alguna parte de la luminaria se encuentra rota sustitúyala inmediatamente por una nueva

La fuente de luz de esta luminaria debe reemplazarse únicamente por el fabricante o su servicio técnico homologado.

\* En los productos que se venden por metro todas las características se refieren a un metro de producto

\*Sustitución de tubos fluorescentes sin balastro y lampara G24D por tubos led.

\*Condiciones de ensayo: 24°C y 50% de humedad relativa



(Autorizado)

D. Alberola