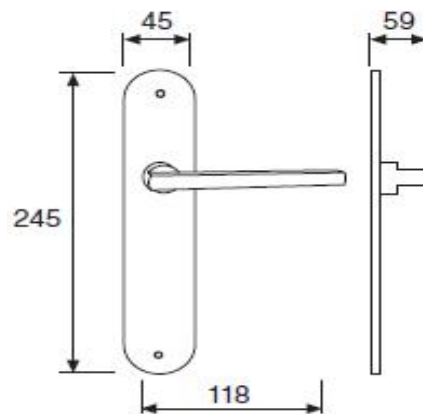


MANILLA PLACA OVALADA REFERENCIA 20-12 INSPIRE (RIMINI)



Juego manilla resorte con recuperación de placa inoxidable de 44 x 240 mm.



MATERIAL: Puño manilla en aluminio inyectado

Placas en zamak inyectado.

PROPIEDADES BÁSICAS

Resistencia a la corrosión: al recubrir el aluminio con níquel y una película de barniz incoloro electrostático se potencia la alta resistencia a la corrosión energética e intercrystalina contra los agentes químicos agresivos como también a la atmósfera marina.



Apartado Correos Nº 5
48170 Zamudio – BIZKAIA
ESPAÑA
Telf. 94 – 452 25 34
Fax: 94 – 452 20 40

Resistencia mecánica: 60 kg/mm²

Dureza: AINSI/BHMA standard

Excelente factor de higiene-limpieza

Nieba salina (ASTMB117-1985) superior a 150 horas

NORMAS DE USO

Por todo lo anteriormente expuesto, garantizamos la calidad de nuestro producto siempre que se sigan las siguientes Normas de Uso:

- Es obligatorio que la colocación de las piezas en obra sea después de su finalización para evitar que los disolventes y partículas corrosivas en el aire, etc. dañen su laca de protección.
- Su limpieza cotidiana no debe realizarse con ningún tipo de limpiametales o cualquier producto que dañe las superficies de contacto.

ARTARAZ COMERCIAL, S.A