



**Características Técnicas:**

- Componentes internos en acero cincado aptos para equipar puertas cortafuego
- Carter en nylon negro

**Dotación:**

- Barra de apoyo de 900 mm ref. 1.07007.13
- Juego de tubos alto-bajo ref. 1.07081.12 con cierres en el artículo 59647
- Tornillos de fijación
- Plantillas de instalación
- Hoja de instrucciones y mantenimiento
- Impreso de Certificado

**Bajo pedido:**

- Placas externas

**Acabados:**

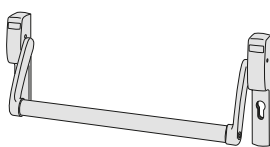
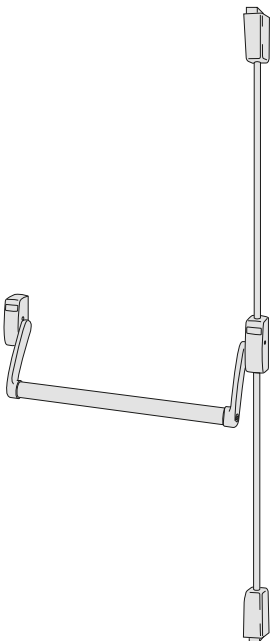
- Carter negro con barra roja

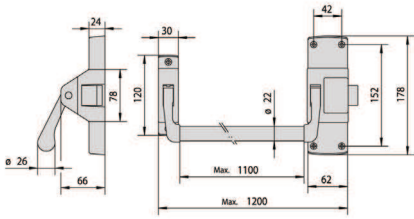
**Mano:**

0= Reversible

**Certificaciones:**

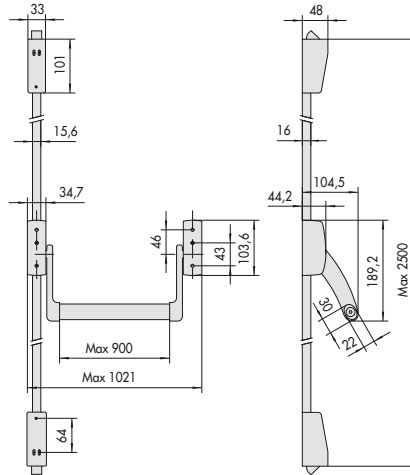
- Marcado CE según la Directiva de Productos de Construcción 89/106/CEE emitido por ICIM
- Certificación voluntaria ICIM según la norma UNE EN 1125

Tipología	Descripción	Adaptable a cerraduras serie	Cuadro manilla	Ejes	Uds.	REFERENCIA			
						Tipo	Dim	Mano Dcha. Izda.	
	<ul style="list-style-type: none"> <li>• Carter en nylon negro (sin agujero para cilindro)</li> </ul>	43100	9	72	1	1	5961600CA	0	0
	<ul style="list-style-type: none"> <li>• Carter en nylon negro (con agujero para cilindro)</li> <li>Sólo un tapón embellecedor</li> </ul>	43100	9	72	1	1	5961610CA	0	0
	<ul style="list-style-type: none"> <li>• Cierres alto-bajo</li> <li>• Carter en nylon negro</li> </ul>	-	-	-	1	1	5964700CA	0	0



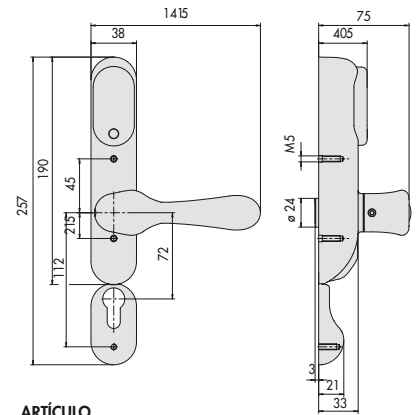
ARTÍCULO  
01260, 01261,  
01262, 01263

10



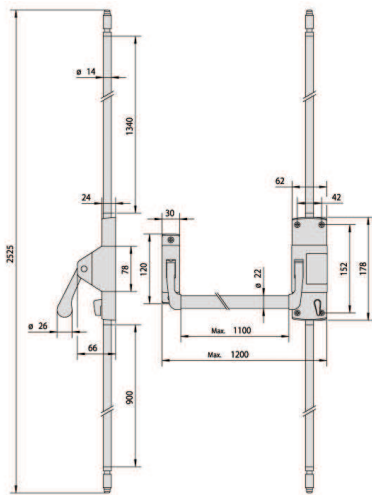
ARTÍCULO  
59647

13



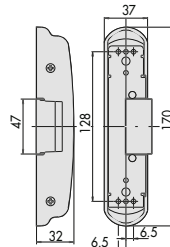
ARTÍCULO  
07074.70.0

16



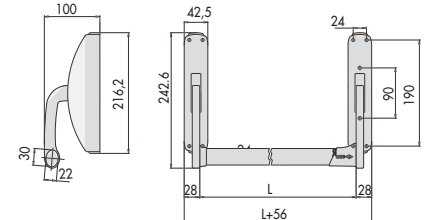
ARTÍCULO  
01560

11



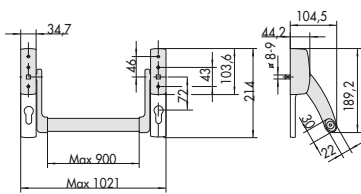
ARTÍCULO  
07083.15/16/17/25/35/65/66

14



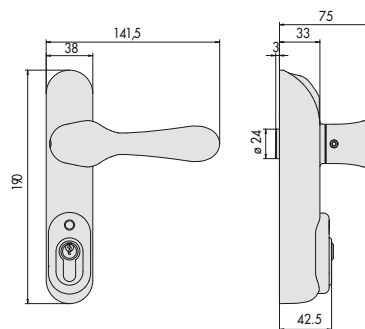
ARTÍCULO  
59321, 59371

17



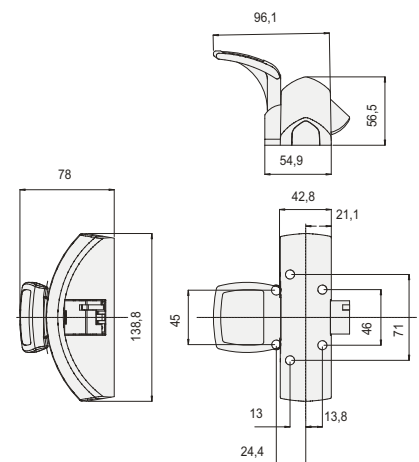
ARTÍCULO  
59616

12



ARTÍCULO  
07074.80.0

15



ARTÍCULO  
59051, 59061, 59066

18