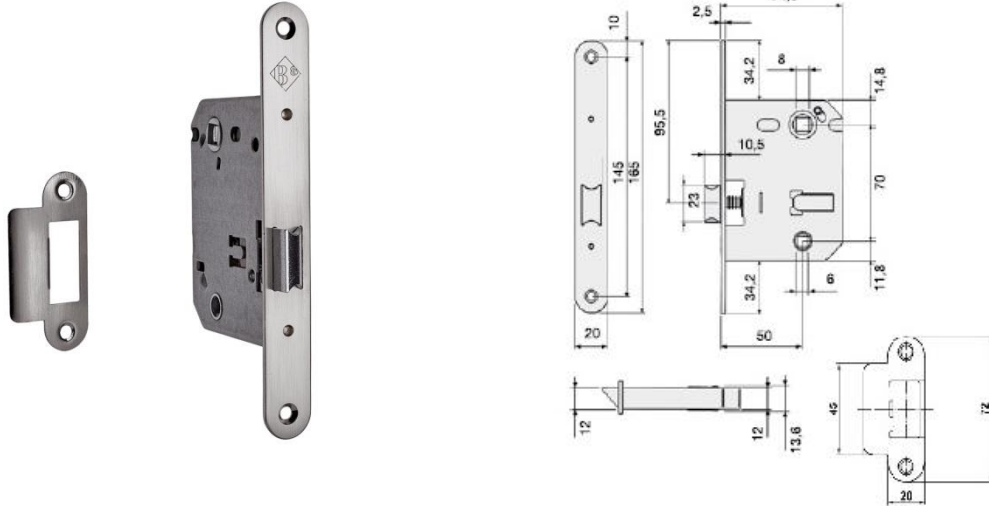


PICAPORTE MOD.270



Características

Picaporte unificado. Válido indistintamente para puertas de paso o de condena.

Distancia entre ejes: 70mm

Entrada de 50mm

Nueca de 8mm. Nueca de condena 6mm

Reversible.

Canto redondo $\frac{1}{2}$

Cerradero ajustable máximo 4mm

Acabados

Acero latonado

Acero niquelado

Acero bronceado

Acero inoxidable

Negro

Funcionamiento

En la nueca de 8mm va colocado el cuadradillo que une las manivelas. Dicha nueca acciona el resbalón.

En la nueca de 6mm va colocado el cuadradillo de la condena. Dicha nueva acciona el bloqueo y desbloqueo.

Sistema de fijación

La fijación se realiza mediante tirafondos

Embalaje

Envase: 10 picaportes

Embalaje: 10 envases

Cerraderos embalados en envases separados

Garantía

Esta garantía ampara los productos BRASS OCHO siempre y cuando se observen las condiciones de montaje, uso y mantenimiento correctas y cuando no sean alteradas las características físico-químicas del producto.