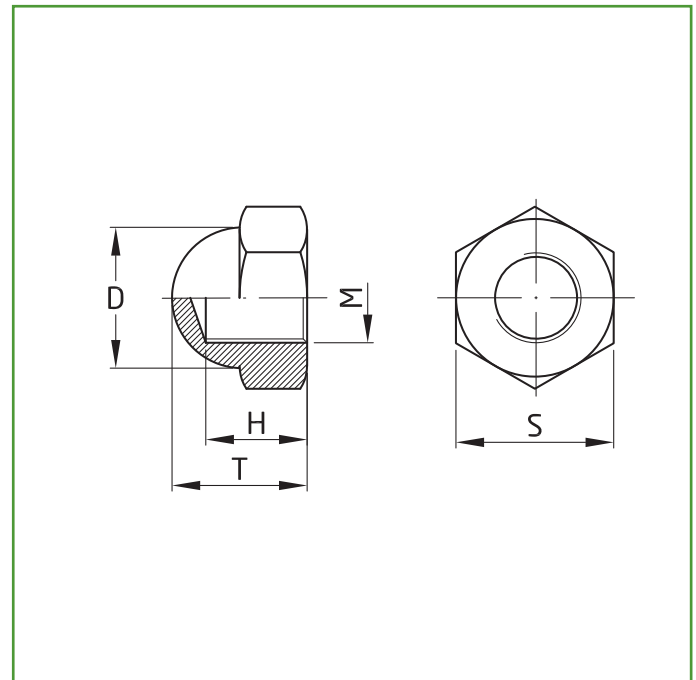


TUERCA AUTOBLOCANTE



Medidas: M6

Material: Acero

Acabado: Zincado

Código: 16809

Presentación: Display

EAN pieza: 8413023168091

M	H (mm)	D (mm)	T (mm)	S (mm)
M4	8	6.5	5.25	7
M5	10	7.5	7.20	8
M6	12	9.5	7.70	10
M8	15	12.5	10.65	13

Características

Tuerca autoblocante ciega en forma de cúpula fabricadas de acero según DIN 1587.

Instrucciones de montaje / Utilidades

Las tuercas ciegas evitan la suciedad y posibles daños de la rosca, cubriendo el extremo de la rosca. Gracias a su agradable forma el toque final de tu proyecto se verá notablemente mejorado, pero también tendrás un perfecto agarre de la llave. Muy práctico para lugares húmedos o al aire libre.

Ecofriendly

En AMIG tenemos como objetivo ofrecer la mejor calidad en nuestros productos sin dañar el medio ambiente. Por eso, trabajamos para cumplir en todo momento con la normativa ambiental en nuestros procesos, así como implantando el Sistema Integral de Gestión (SIG) de residuos de envases y embalajes.

Conservación y limpieza

Utilizar un paño seco para la limpieza
No usar productos abrasivos y/o corrosivos, detergentes, disolventes ni alcoholes.

Logística del producto: 

Longitud del producto (cm):	2
Ancho del producto (cm):	4,7
Altura del producto (cm):	8
Peso del producto (gr):	32

Datos packaging: 

Cantidad por envase:	10
Longitud del envase (cm):	19,2
Ancho del envase (cm):	8
Altura del envase (cm):	4,6
Peso del envase (Kg):	0,32
EAN del envase:	8413023568099

Cantidad por embalaje:	120
Longitud del embalaje (cm):	21
Ancho del embalaje (cm):	27
Altura del embalaje (cm):	22
Peso del embalaje (Kg):	4,32
EAN del embalaje:	8413023868090