



Referencia: **13426**

**MICEL - 13426 - CILINDRO SERRETA CS03 L15 35x35mm  
NE, ACABADO NEGRO, 70 x 17 x 33 mm**

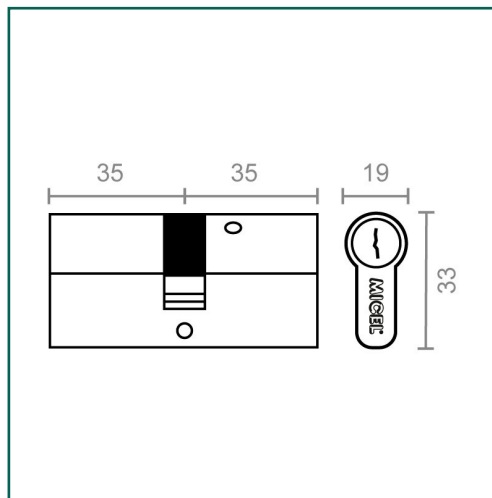
| Material | Acabado | Familia             | Presentación |
|----------|---------|---------------------|--------------|
| LATON    | NEGRO   | COMPLEMENTOS PUERTA | CAJA         |

## Descripción

- CILINDRO DE LLAVE SERRETA CS03.
- PARA TODO TIPO DE PUERTAS, SE PUEDE UTILIZAR PARA PUERTAS DE CASA O LOCAL COMERCIAL PARA REFORZAR SU SEGURIDAD.
- DE LEVA LARGA, CENTRADO DE 35x35mm ACTIVABLE POR MEDIO DE LAS LLAVES INCLUIDAS.
- INCLUYE 3 LLAVES.
- FABRICADO EN LATON LO QUE LE OTORGA AL CUERPO DE LA PIEZA UNA ALTA CAPACIDAD PARA SOPORTAR LA OXIDACION Y LA CORROSION.
- SU ACABADO NEGRO LE OTORGA LA ELEGANCIA DE UN DISEÑO MODERNO A LA VEZ QUE LE APORTA LA CALIDEZ DE UN ESTILO RUSTICO.

## Dimensiones y pesos

|                  |              |
|------------------|--------------|
| <b>Largo</b>     | 70,00 (mm)   |
| <b>Ancho</b>     | 17,00 (mm)   |
| <b>Alto</b>      | 33,00 (mm)   |
| <b>Peso neto</b> | 0,19400 (Kg) |



## Productos relacionados



**10140** MIRILLA 14mm 180° MR01 35/60mm NE



**10168** MIRILLA DIGITAL MD01 PLATA



**13034** CILINDRO SEGURIDAD CS02 L15 35x35mm NI



**13052** CILINDRO SERRETA CS03 L15 35x35mm NI



**13064** CILINDRO SERRETA CS03 L13 35x35mm NI



**13068** LLAVE BRUTO CILINDRO SERRETA CS03 NI

## Embalajes habituales

| Cantidad embalaje | EAN            | Largo (mm) | Ancho (mm) | Alto (mm) | Peso neto (kg) | Peso bruto (kg) |
|-------------------|----------------|------------|------------|-----------|----------------|-----------------|
| 1,00              | 8431488134260  | 75,00      | 40,00      | 30,00     | 0,19400        | 0,23200         |
| 25,00             | 8431488949536  | 155,00     | 210,00     | 85,00     | 4,85000        | 5,90100         |
| 100,00            | 18431488134267 | 430,00     | 320,00     | 110,00    | 19,40000       | 24,00200        |



### Cuidados y mantenimientos

---

La limpieza del producto se realizará cuando sea necesario con un paño húmedo.  
Los productos de limpieza abrasivos no están recomendados.  
Se evitará que la humedad entre por las aberturas del producto.  
Evite utilizar paños o telas abrasivas o que puedan arañarlo.



### Advertencia

---

Desconecte siempre los aparatos eléctricos de la conexión a la red eléctrica antes de la manipulación. En caso de duda, consulte con un profesional.



### Exclusiones de la garantía

---

Los defectos causados por una incorrecta manipulación no están cubiertos por la garantía.



### Cuidado del Medio Ambiente

---

En Micel nos preocupamos y esforzamos día a día por minimizar el impacto en el Medio Ambiente lo máximo posible.  
A la hora de desechar los embalajes, séparelos previamente en papel, plástico u otros materiales y tirelos según el tipo de residuo a los contenedores adecuados o al Punto Limpio.