

## OLAR

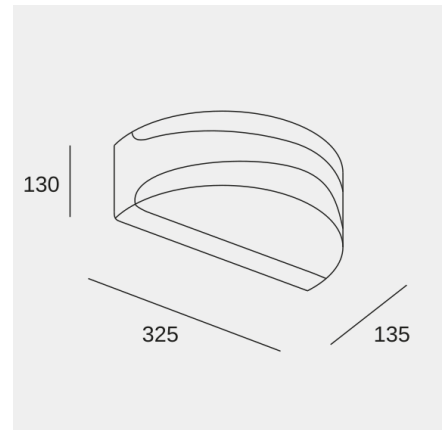
### Características técnicas

Potencia total luminaria: 15W  
Material de la estructura: Policarbonato + ABS  
Acabado estructura: Gris urbano  
Material del difusor: Policarbonato  
Acabado difusor: Opal  
Bombilla recomendada: E27  
Voltaje / Frecuencia: 100-240V/50-60Hz  
Power Factor: NULL  
Garantía: 5 años  
Resistencia ambientes marinos: Sí



### Características luminotécnicas

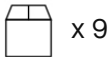
Portalámparas	Cantidad	Potencia fuente de luz (W)	Temperatura de color correlacionada (CCT)
E27	1	Potencia máx. 15W	-



La imagen puede no coincidir con la referencia, LedsC4 se reserva el derecho de modificación de alguno de los componentes que componen el producto. Los datos relativos al flujo, la potencia y la temperatura de color pueden estar sujetos a cambios del fabricante.

## OLAR

### Logística



Peso neto (Kg): 0.54

Peso embalado (Kg): 0.77

Embalaje: 140mm x 140mm x 330mm

La imagen puede no coincidir con la referencia, LedsC4 se reserva el derecho de modificación de alguno de los componentes que componen el producto. Los datos relativos al flujo, la potencia y la temperatura de color pueden estar sujetos a cambios del fabricante.