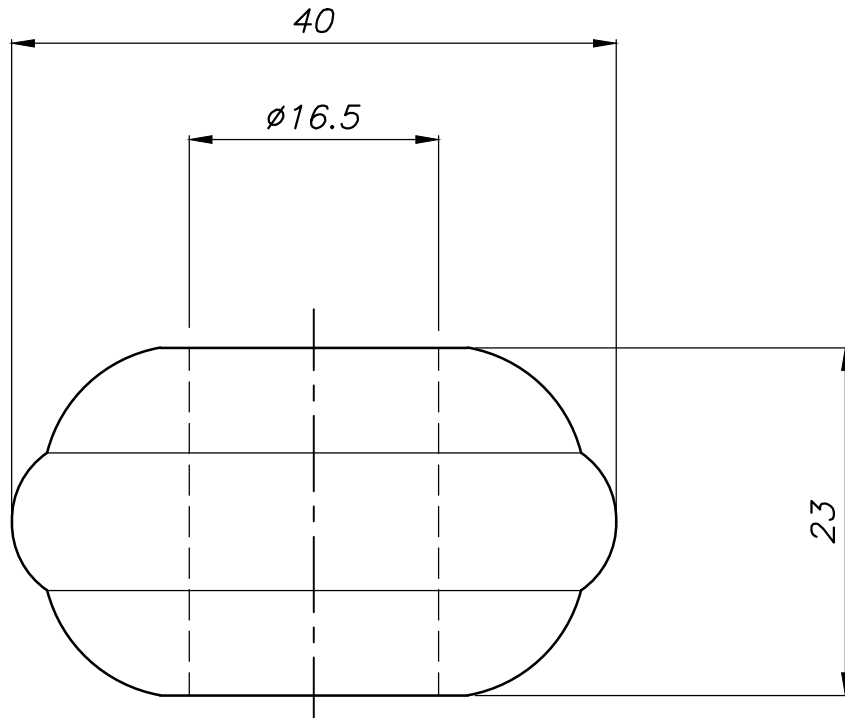


Scostamenti limite per campi di dimensioni fondamentali					
da 0,5 ¹⁾	oltre 3	oltre 6	oltre 30	oltre 120	oltre 400
fino a 0,3	fino a 3	fino a 6	fino a 30	fino a 120	fino a 400
±0,05	±0,05	±0,1	±0,15	±0,2	±0,3
					±0,5
1) Per le dimens. nominali minori di 0,5 mm, gli scostamenti devono essere indicati vicino alla/e dimens./i nominale/i relativi/e					



Stato delle superfici	Tratt. termico o superficiale	Modifica	1	2	3	4
		Indice				
Materiale da commercio	Materiale unificato fe	Data				
		Firma				
Descrizione 128/37					Scala 2:1	
	VIA VICENZA, 6/14 36034 MALO (VICENZA) ITALIA TELEFONO (+39) 0445 580580 FAX (+39) 0445 580874 www.ironews.com www.ilgrandefabbro.com www.arteferro.com	Disegnato	Controllato	Approvato		
		Data	20/09/16			
		Firma	Griggio M.			
		Dis. vecchio	Codice	AR030174-0		