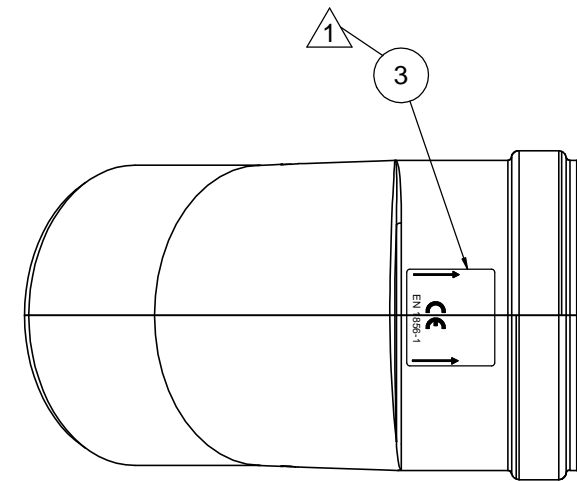
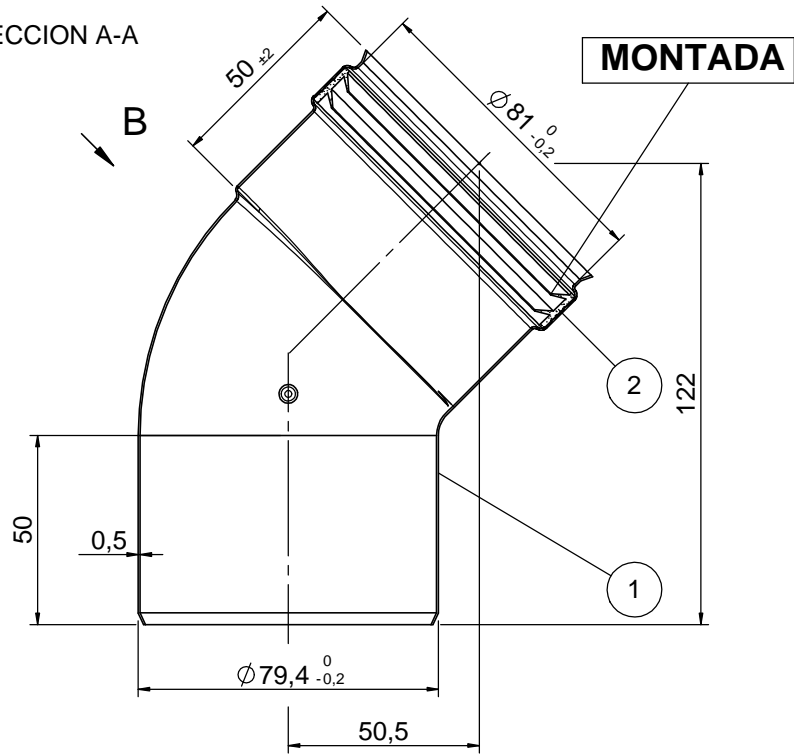
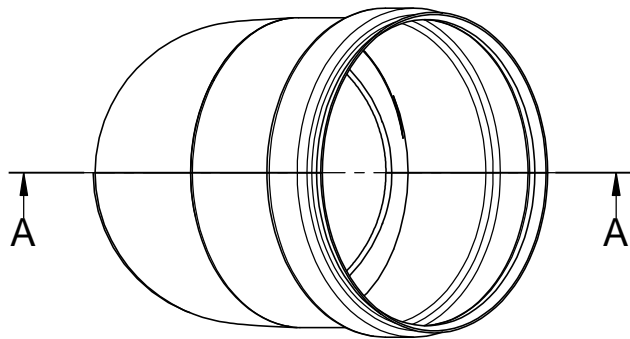


SECCION A-A



VISTA B



3	E00165	ETIQUETA	1	PEGATINA
2	MSG08002	JUNTA Ø80	1	SILICONA
1	U2890000V20	CODO 45° M-H Ø80	1	ACERO
Pos.	CODIGO	DENOMINACION	CAN.	MATERIAL



1	JUNTA E00165	18/10/2013 (EC)
REV.	DESCRIPCION	DATA
NOTAS Y REVISIONES		

MATERIAL	(Ver tabla)		
	CODO 45° M-H Ø80		
	VITRIFICADO		
COLOR	NEGRO VITRIF	SUSTITUYE	
			GRO
8-45MHKER3			
ESCALA	1:2	REVISION	1
		DATA: 16/09/2013	