



REGULACIÓN Y CONTROL CONEXIÓN WIFI

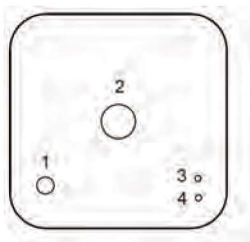
MÓDULO WIFI 1 CANAL



Ref. ANTWIFFI01

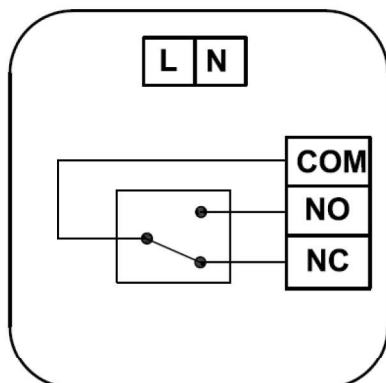


Modulo WIFFI que permite el control vía internet de un cronotermóstato CTWIFFI con salida libre de tensión para el control de bomba o fuente de energía.

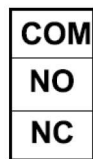


1. Botón de on / off
2. Botón de enlace
3. LED1
4. LED2

Tensión de servicio	230V, 50/60 Hz
Carga máxima	10 A
Frecuencia	868 MHz / 2,4 Ghz
Dimensiones	86x 86 x 26(mm)



Alimentación 230V / 0V



Contacto libre de tensión
Max 10 A